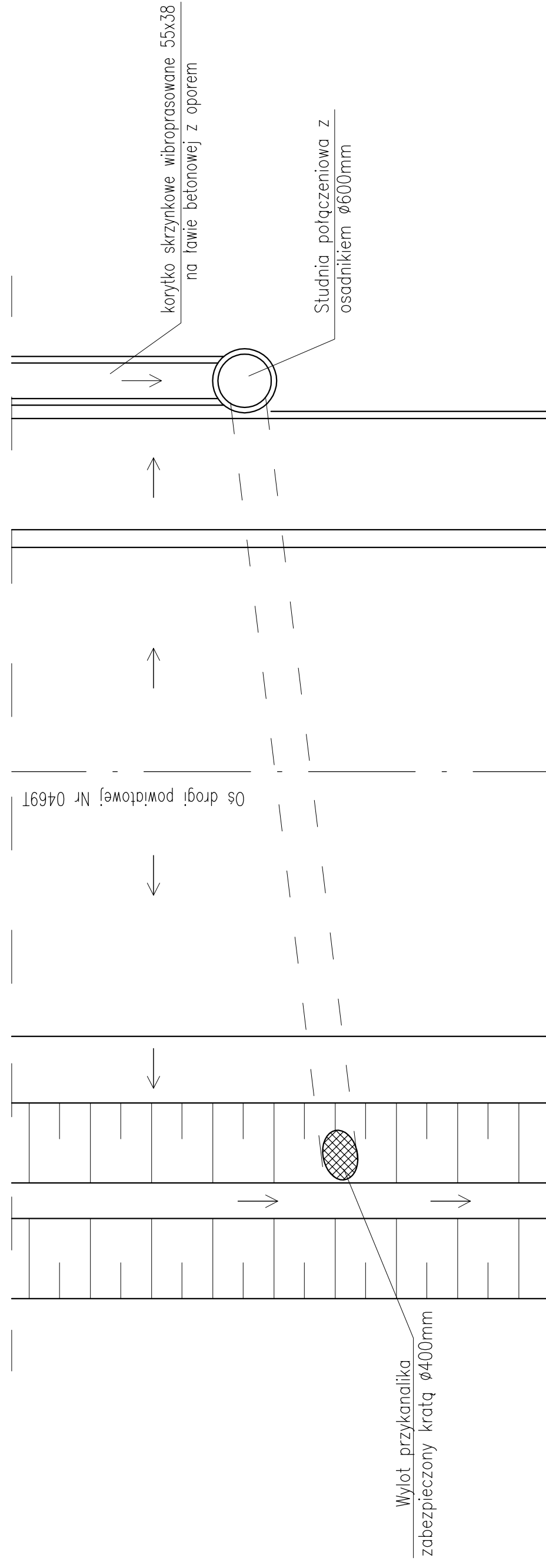
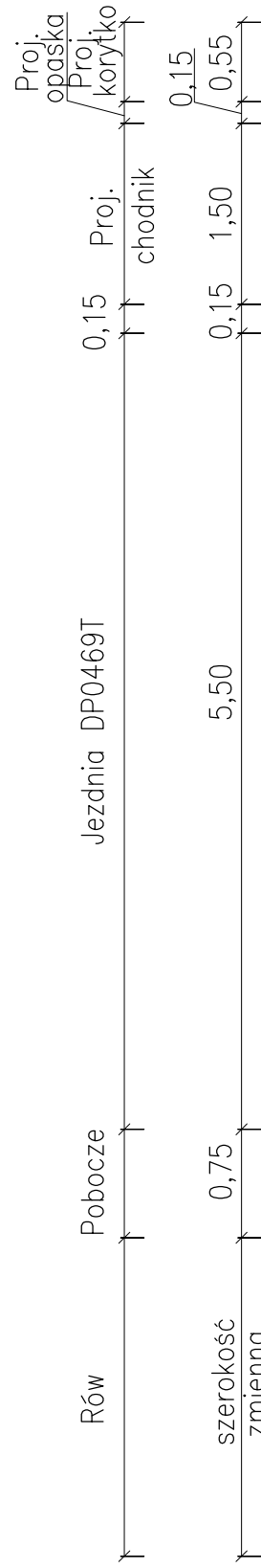


# WIDOK Z GÓRY

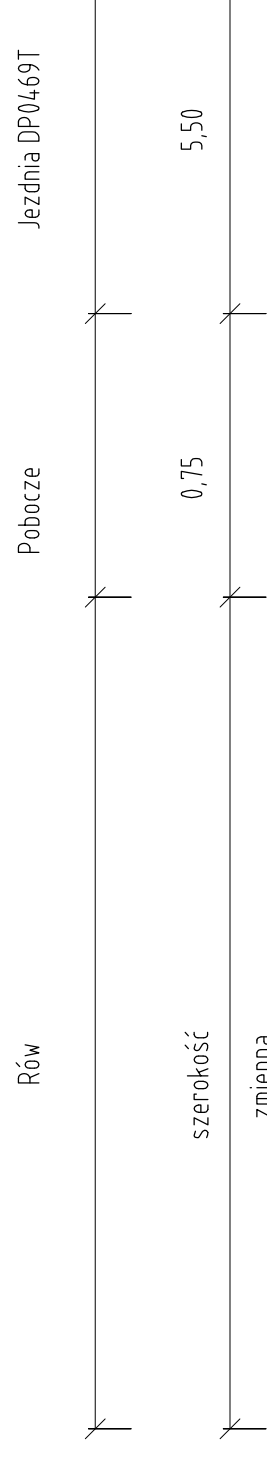
## Studnia z osadnikiem i przykanalik

### Skala 1:50



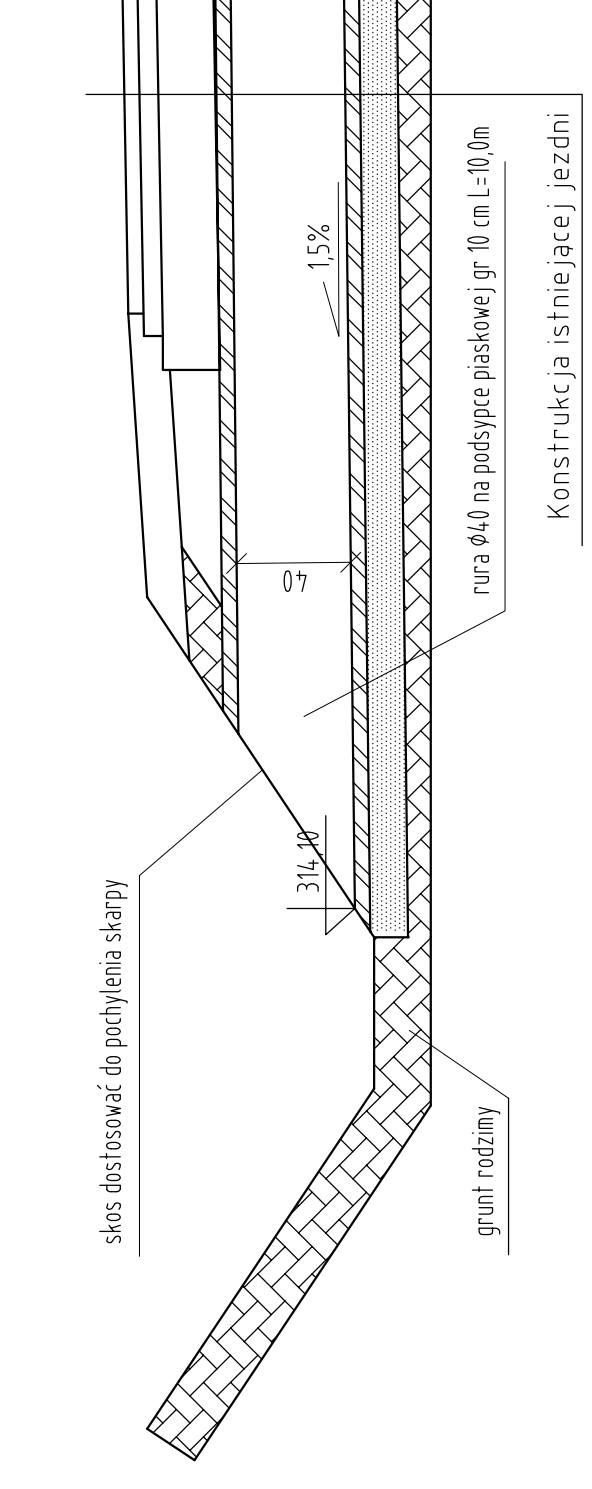
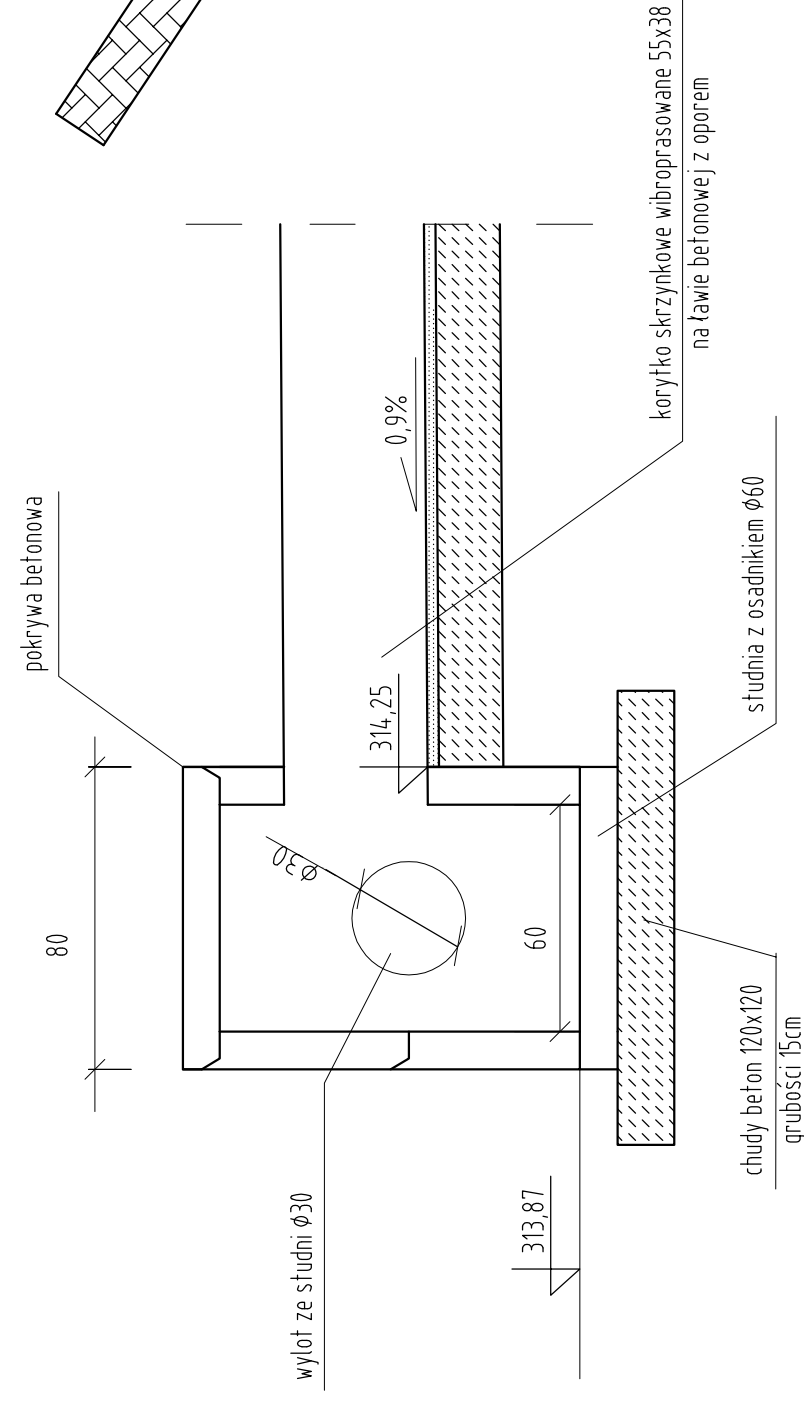
# Wylot przykanalika do rowu

## Skala 1:20



# Studnia z osadnikiem

## Skala 1:20



Projektował:	mgr inż. M. Zapart	DODP-20-2027/168/82 spec.konstr.-inżynierska w zakresie mostów i dróg	Przebudowa drogi powiatowej Nr 0469T wraz z budową czołnika przez wieś Młainurzyn, Piasek, Słachura oraz przebudową skrzyżowania z drogą powiatową Nr 0488T w km od 0+000 do 0+960,73	Inwestor: Gmina Mniów
Opracował:	mgr inż. M. Zapart	KL-227/81 spec.konstr.-inżynierska w zakresie dróg i naw. kbn.	Stadium: Projekt budowlany	
Sprawił:	mgr inż. J. Morawski			
Data:	03.2017			
Skala:	1:50			
	1:20			

Rysunek: **SZCZEGÓŁ STUDNI Z OSADNIKIEM I PRZYKANALIKIEM**

Branża: Drogi

Nr rys.: **6.2**