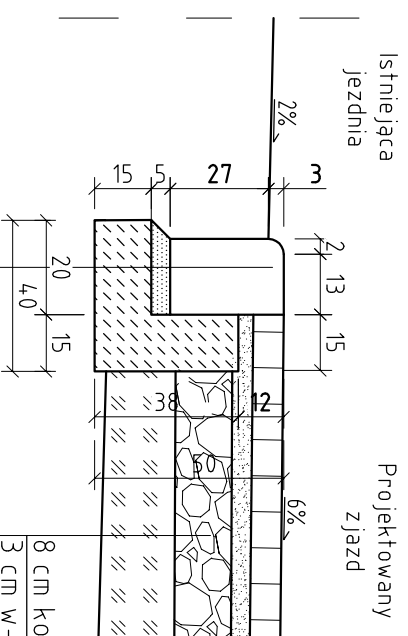


SZCZEGÓŁ POŁĄCZENIA Z NAWIERZCHNIĄ

Skala 1:20

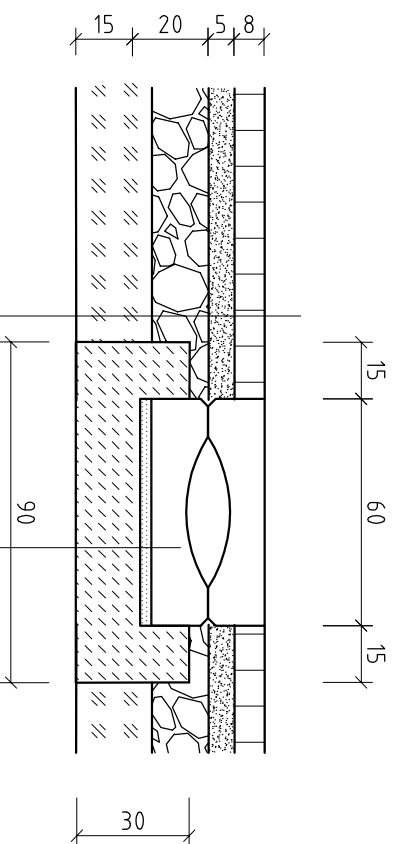


8 cm kostka betonowa zwykła lub bezfazowa
 3 cm w-wa podsypki cementowo-piaskowej 1:4
 15 cm w-wa podbudowy zasadniczej z mieszanki
 niezwiązanej z kruszywem C_{90/30} 0/31,5
 15 cm w-wa mrozochronna z mieszanki
 stabilizowanej spoiwem hydraulicznym C_{3/4}

Krawężnik betonowy 20x30x100
 5 cm - w-wa podsypki cemento piaskowej 1:4
 ława betonowa C12/15

PRZYKRYTY ŚCIEK DROGOWY KORYTKOWY

Skala 1:20

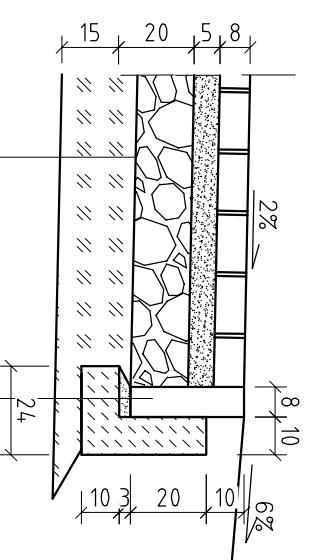


Ściek drogowy korytkowy 15x60x50cm
 3 cm - w-wa podsypki cemento piaskowej 1:4
 ława betonowa C12/15

8 cm kostka betonowa zwykła lub bezfazowa
 3 cm w-wa podsypki cementowo-piaskowej 1:4
 15 cm w-wa podbudowy zasadniczej z mieszanki
 niezwiązanej z kruszywem C_{90/30} 0/31,5
 15 cm w-wa mrozochronna z mieszanki
 stabilizowanej spoiwem hydraulicznym C_{3/4}

OBRZEŻE BETONOWE ZA CHODNIKIEM SKALA 1:20

KM OD 0+000 DO 0+072,00 KM OD 0+433,00 DO 0+476,00



Obrzeże betonowe 8x30x100 cm
 3 cm - w-wa podsypki cemento piaskowej 1:4
 ława betonowa z oporem C12/15

8 cm kostka betonowa zwykła lub bezfazowa
 3 cm w-wa podsypki cementowo-piaskowej 1:4
 15 cm w-wa podbudowy zasadniczej z mieszanki
 niezwiązanej z kruszywem C_{90/30} 0/31,5
 15 cm w-wa mrozochronna z mieszanki
 stabilizowanej spoiwem hydraulicznym C_{3/4}

Projektował:	mgr inż. M. Zapart	DODP-24-202/168882 -spec.konstr.-inżynier/Ina w zakresie mostów i drog	Przebudowa drogi powiatowej Nr 0469T wraz z budową chodnika przez wieś Malmurzyn, Piaski, Stachura oraz przebudową skrzyżowania z drogą powiatową Nr 0488T w km od 0+000 do 0+960,73	Investor: Gmina Mniów
Opracował:	mgr inż. K. Plusa			
Sprawdził:	mgr inż. J. Morawski	KI-227/91 -spec.konstr.-inżynier/Ina w zakresie drogi i nawalch.		Stadium: Projekt budowlany
Data:	03.2017	Rysunek:		Branża: Drogi
Skala:	1:20	SZCZEGÓŁY KONSTRUKCYJNE		Nr rys.: 6.1