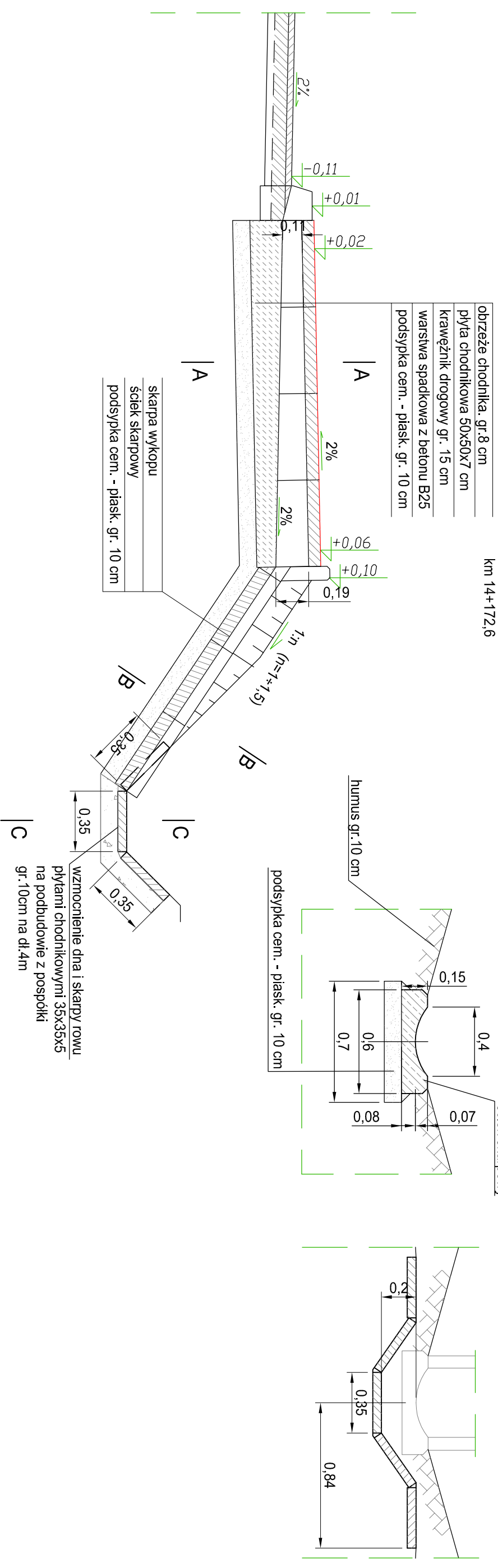


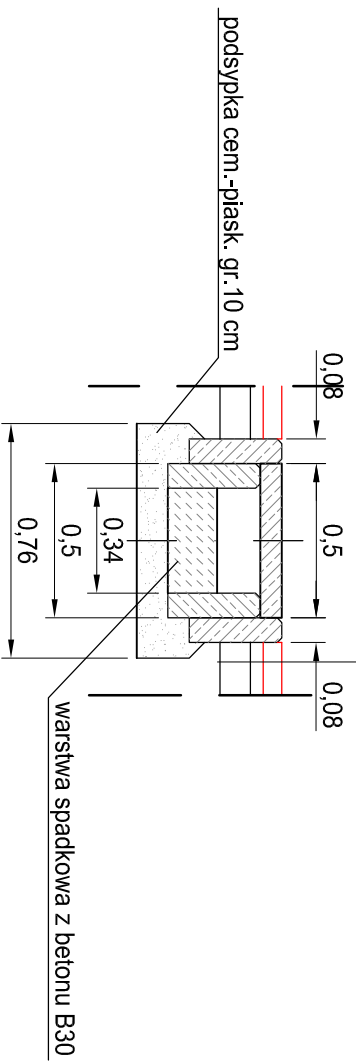
Ściek podchodnikowy

km 14+106,0
km 14+127,6
km 14+172,6



PRZEKRÓJ A - A

6	w. śc. z kostki bruk. gr. 6cm
3	podsypka cement-piaskowa gr. 3cm
10	w. odsączająca z piasku gr. 10cm



PRZEKRÓJ B - B

PRZEKRÓJ C - C

ZARZĄDZANIE I DORADZTWO
BUDOWNICTWO LADOWE
mgr inż. Andrzej Klecha
Mlelec, ul. Orzeszkowej 14
tel. (017) 773 50 81
e-mail: aklecha@powiat.mlelec.pl

Przedmiot: **DOKUMENTACJA TECHNICZNA**
"Budowa chodnika w ciągu drogi powiatowej Nr 0469T odcinek
Grzymalków ul. Kościelna od km 13+711 do 14+211 tj. dl. 500m"

Nazwa opracowania. Skala

Szczegół ścieku podchodnikowego. Skala 1:25

Branża	Projektował	Sprawdził
Drogowa	mgr inż. A. Grądalski nr upr.: PDK/0090/P00D/07	mgr inż. A. Klecha nr upr.: PDK/0046/P00D/04
Data wykonania; Marzec 2009r		