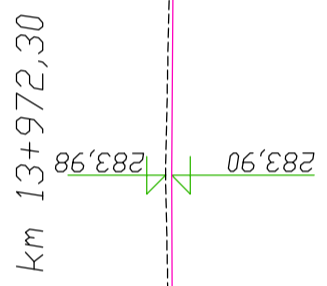
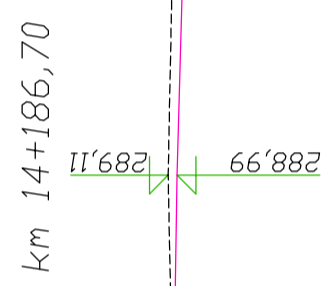
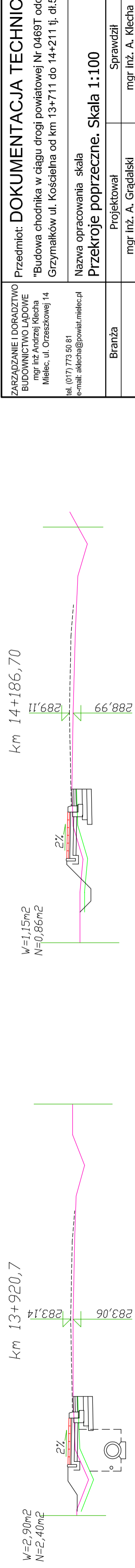
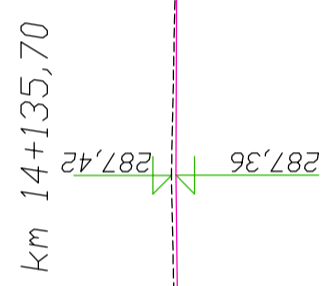
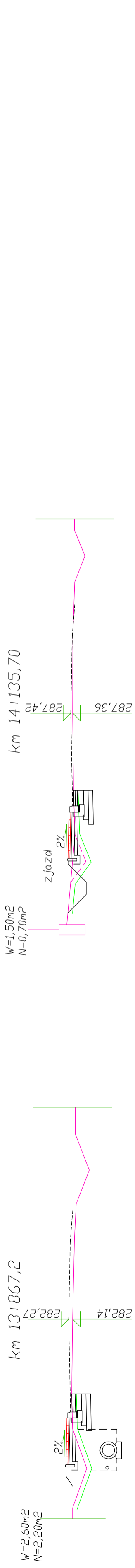
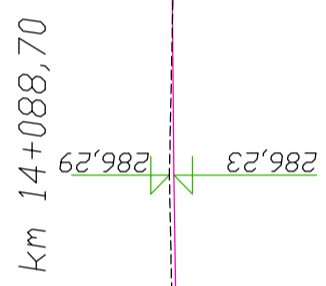
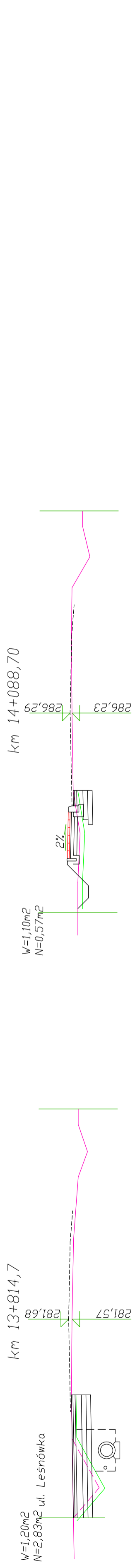
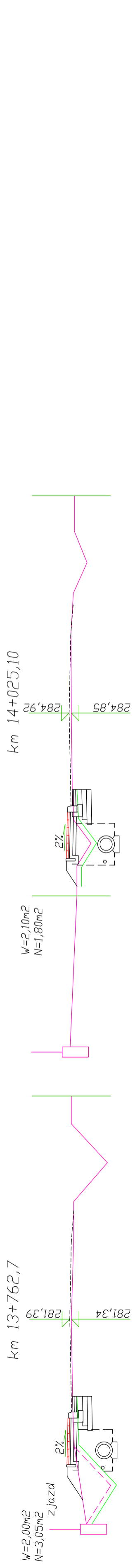
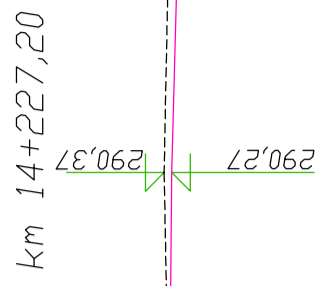


W=2,75m²
N=2,30m²



W=0,80m²
N=0,18m²



ZARZĄDZANIE I DORADZTWO BUDOWNICTWO LĄDOWE mgr inż. Andrzej Klecha Mielec, ul. Orzeszkowej 14 tel. (017) 773 50 81 e-mail: aklecha@powiat.mielec.pl	Przedmiot: DOKUMENTACJA TECHNICZNA "Budowa chodnika w ciągu drogi powiatowej Nr 0469T odcinek Grzymałków ul. Kościełna od km 13+711 do 14+211 tj. dł.500m"
Branża	Projektował
Drogowa	mgr inż. A. Grądalski nr upr.PDK/0090/POOB/07
Sprawdził	
mgr inż. A. Klecha nr upr.PDK/0046/POOB/04	
Data wykonania: Marzec 2009r	
Nr rys. 4	

Nazwa opracowania skala
Przebroje poprzeczne. Skala 1:100