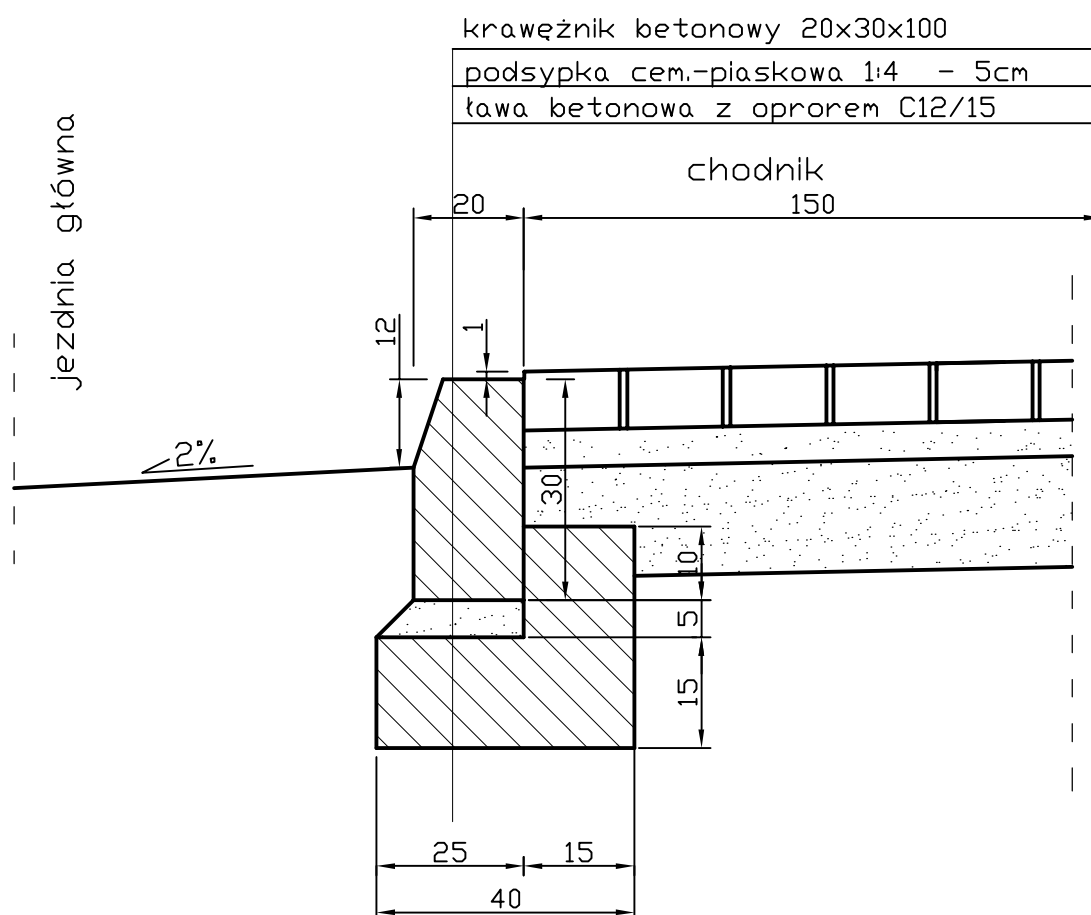


PRZEKROJ KONSTRUKCYJNY 1:10



Projektował:	mgr inż. J. Morawski	KL-227/91 -spec.konstr.-Inżynierijna w zakresie dróg i naw.iotn.	BUDOWA CHODNIKA DLA PIESZYCH W CIĄGU DRUGI POWIATOWEJ NR 0450T STĄPORKÓW - MNIÓW - GRZYMAŁKÓW - RUDA STRAWCZYŃSKA (dz. nr ewid. 233 m. Borki; dz. nr ewid. 240 m. Grzymałków) WRAZ Z POSZERZENIEM I WZMOCNIENIEM ISTNIEJĄCEJ JEZDNI W MIEJSCOWOŚCI BORKI I MIEJSCOWOŚCI GRZYMAŁKÓW, GMINA MNIÓW	Stadium: Proj. Budowlany
Opracował:	inż.D.Morawski			Branża: Drogi
Skala:	Rysunek:			Data: 11.2015
1:10	SZCZEGÓŁ KONSTRUKCYJNY CHODNIK			Nr rys.: 4a