

Klient:
Urząd Gminy Mniów

Data:
02.08.2018

ul Centralna 9
26-080 Mniów

Termomodernizacja szkoły podstawowej w miejscowości Rogowice

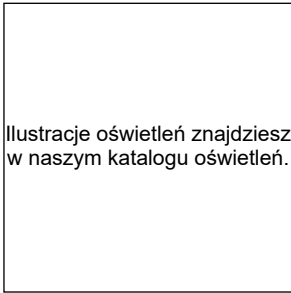
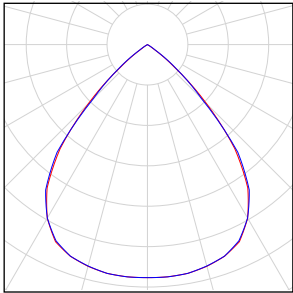

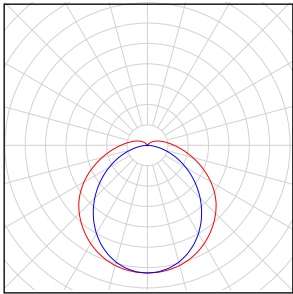

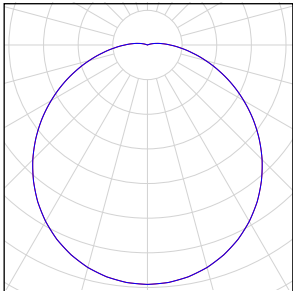
Zakres niniejszego załącznika obejmuje I piętro budynku szkoły

Spis treści

Termomodernizacja szkoły podstawowej w miejscowości Rogowice

Lista oprav.....	3
Termomodernizacja szkoły podstawowej w miejscowości Rogowice	
LUG LIGHT FACTORY - 3834_20 OFFICE PLUS LB LED PT 7350 840 MAT (1xLED 4000K).....	4
LUG Light Factory - ATLANTYK LB LED gen.2 1299mm ED 4300lm 840 IP65 gray STANDARD (1xLED ED 35W 4300lm 4000K).....	7
LUG Light Factory - CALLA LB LED 3400lm 840 white (1xCALLA LB LED).....	10
Teren 1	
Budynek 1	
Piętro 1	
Pomieszczenie 1	
Zespolecie pomieszczenia.....	13
Pomieszczenie 2	
Zespolecie pomieszczenia.....	14
Pomieszczenie 3	
Zespolecie pomieszczenia.....	15
Pomieszczenie 4	
Zespolecie pomieszczenia.....	16
Pomieszczenie 5	
Zespolecie pomieszczenia.....	17
Pomieszczenie 6	
Zespolecie pomieszczenia.....	18
Pomieszczenie 7	
Zespolecie pomieszczenia.....	19
Pomieszczenie 8	
Zespolecie pomieszczenia.....	20
Pomieszczenie 9	
Zespolecie pomieszczenia.....	21
Pomieszczenie 10	
Zespolecie pomieszczenia.....	22
Pomieszczenie 11	
Zespolecie pomieszczenia.....	23
Pomieszczenie 12	
Zespolecie pomieszczenia.....	24
Pomieszczenie 13	
Zespolecie pomieszczenia.....	25
Pomieszczenie 14	
Zespolecie pomieszczenia.....	26
Pomieszczenie 15	
Zespolecie pomieszczenia.....	27

Termomodernizacja szkoły podstawowej w miejscowości Rogowice

Ilość sztuk	Oprawa (Wylot światła)		
44	LUG LIGHT FACTORY - 300061.00205 3834_20 OFFICE PLUS LB LED PT 7350 840 MAT Wylot światła 1 Wyposażenie: 1xLED 4000K Stopień efektywności: 100.02% Strumień świetlny lampy: 5850 lm Strumień świetlny oprawy: 5851 lm Moc: 58.0 W Skuteczność świetlna: 100.9 lm/W Dane kolorymetryczne 1x: CCT 3000 K, CRI 100		
1	LUG Light Factory - 300090.00002 ATLANTYK LB LED gen.2 1299mm ED 4300lm 840 IP65 gray STANDARD Wylot światła 1 Wyposażenie: 1xLED ED 35W 4300lm 4000K Fotometria absolutna Strumień świetlny oprawy: 4300 lm Moc: 35.0 W Skuteczność świetlna: 122.9 lm/W Dane kolorymetryczne 1xLED ED 35W 4300lm 4000K: CCT 3783 K, CRI 80		
8	LUG Light Factory - 300101.00018 CALLA LB LED 3400lm 840 white Wylot światła 1 Wyposażenie: 1xCALLA LB LED Fotometria absolutna Strumień świetlny oprawy: 2200 lm Moc: 24.0 W Skuteczność świetlna: 91.7 lm/W Dane kolorymetryczne 1xCALLA LB LED: CCT 3783 K, CRI 80		

Łączny strumień świetlny lampy: 279300 lm, Łączny strumień świetlny oprawy: 279344 lm, Moc całkowita: 2779.0 W, Skuteczność świetlna: 100.5 lm/W

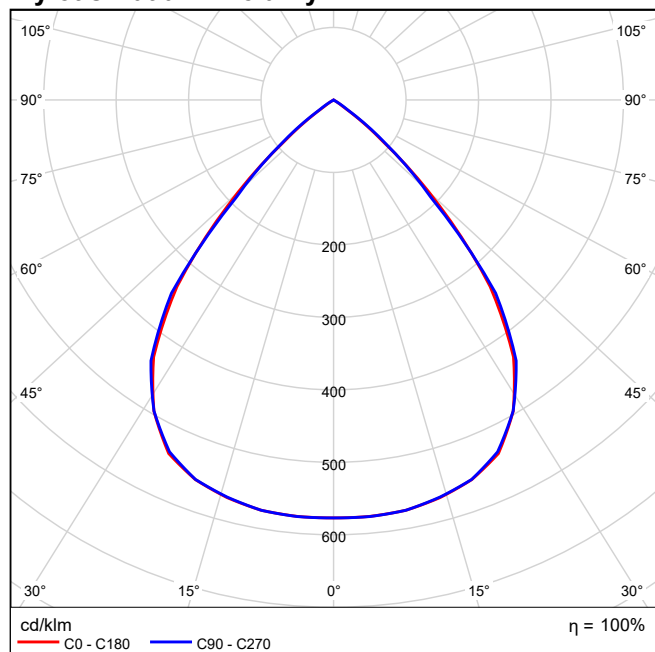
LUG LIGHT FACTORY 300061.00205 3834_20 OFFICE PLUS LB LED PT 7350 840 MAT 1xLED 4000K

Ilustracje oświetleń
znajdziesz w naszym
katalogu oświetleń.

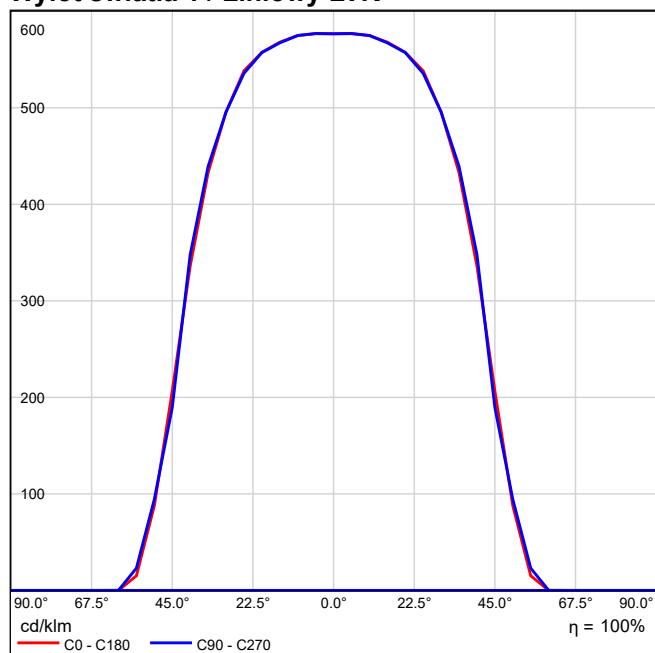
Stopień efektywności: 100.02%
Strumień świetlny lampy: 5850 lm
Strumień świetlny opraw: 5851 lm
Moc: 58.0 W
Skuteczność świetlna: 100.9 lm/W

Dane kolorymetryczne
1x: CCT 3000 K, CRI 100

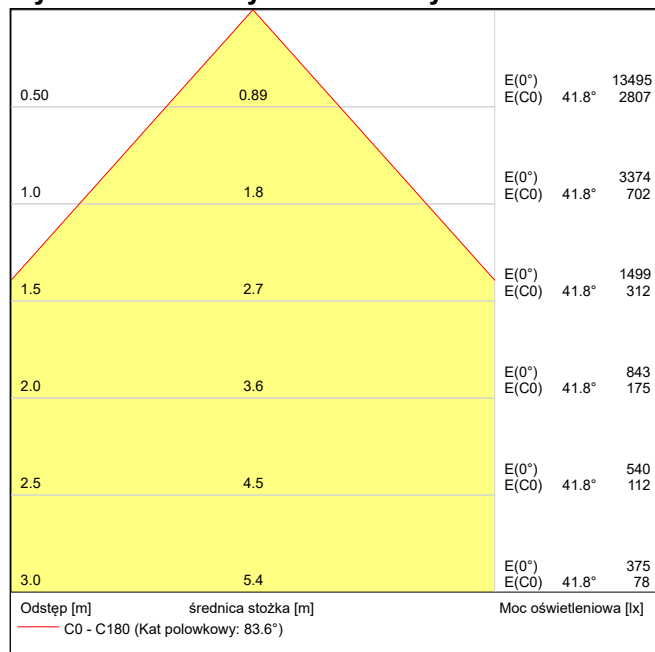
Wylot światła 1 / Polarny LVK



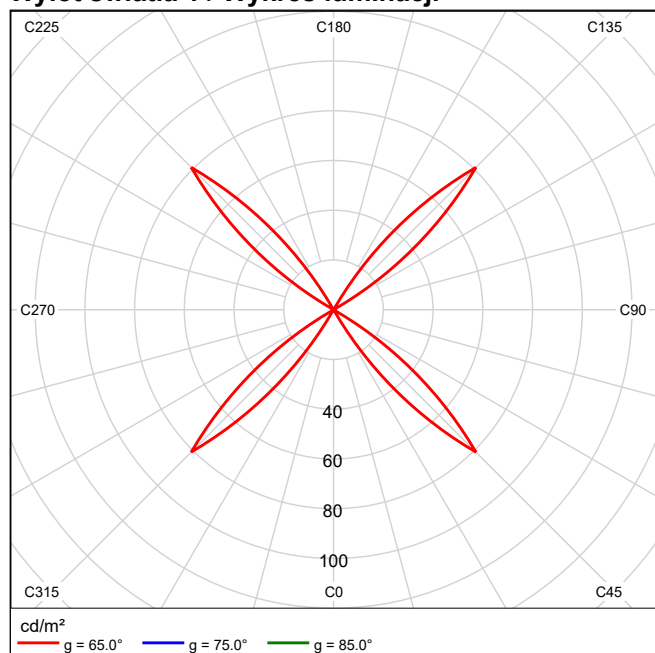
Wylot światła 1 / Liniowy LVK



Wylot światła 1 / Wykres stożkowy



Wylot światła 1 / Wykres luminacji



Wylot światła 1 / Diagram UGR

Oszacowanie oślepienia według UGR												
ρ Sufit		70	70	50	50	30	70	70	50	50	30	30
ρ Ściany		50	30	50	30	30	50	30	50	30	30	30
ρ Podłoga		20	20	20	20	20	20	20	20	20	20	20
Wzrost pomieszczenia		Kierunek spojrzenia w poprzek do osi lampy					Kierunek spojrzenia wzdłuż do osi lampy					
X	Y											
2H	2H	15.6	16.4	15.8	16.7	16.9	15.6	16.5	15.8	16.7	16.9	
	3H	15.4	16.2	15.7	16.4	16.7	15.4	16.2	15.7	16.5	16.7	
	4H	15.3	16.1	15.6	16.3	16.6	15.4	16.1	15.7	16.4	16.6	
	6H	15.3	15.9	15.6	16.2	16.5	15.3	16.0	15.6	16.3	16.6	
	8H	15.2	15.9	15.6	16.2	16.5	15.3	15.9	15.6	16.2	16.5	
	12H	15.2	15.8	15.5	16.1	16.4	15.2	15.8	15.6	16.1	16.5	
4H	2H	15.4	16.2	15.7	16.4	16.7	15.5	16.2	15.8	16.5	16.7	
	3H	15.3	15.9	15.6	16.2	16.5	15.3	15.9	15.7	16.2	16.6	
	4H	15.2	15.7	15.6	16.1	16.4	15.2	15.8	15.6	16.1	16.5	
	6H	15.1	15.6	15.5	16.0	16.3	15.2	15.6	15.6	16.0	16.4	
	8H	15.1	15.5	15.5	15.9	16.3	15.1	15.5	15.5	15.9	16.3	
	12H	15.1	15.4	15.5	15.8	16.2	15.1	15.5	15.5	15.9	16.3	
8H	4H	15.1	15.5	15.5	15.9	16.3	15.1	15.5	15.5	15.9	16.3	
	6H	15.0	15.3	15.5	15.8	16.2	15.0	15.4	15.5	15.8	16.2	
	8H	15.0	15.3	15.4	15.7	16.2	15.0	15.3	15.5	15.7	16.2	
	12H	14.9	15.2	15.4	15.6	16.1	14.9	15.2	15.4	15.7	16.1	
12H	4H	15.1	15.4	15.5	15.8	16.2	15.1	15.5	15.5	15.9	16.3	
	6H	15.0	15.3	15.4	15.7	16.2	15.0	15.3	15.5	15.7	16.2	
	8H	14.9	15.2	15.4	15.6	16.1	14.9	15.2	15.4	15.7	16.1	
Wariacja pozycji obserwatora dla odstępów opraw S												
S = 1.0H		+2.3 / -9.3					+2.2 / -8.1					
S = 1.5H		+3.5 / -42.3					+3.4 / -40.7					
S = 2.0H		+5.2 / -90.1					+5.2 / -90.1					
Tabela standardowa		BK00					BK00					
Kładnik sumy korekty		-3.0					-3.0					
Poprawione wskaźniki oślepienia odniesione do 5850lm Całkowity strumień świetlny												

Wartości UGR zgodnie z CIE Publ. 117 obliczono. Stosunek odstępów do wysokości = 0.25

LUG Light Factory 300090.00002 ATLANTYK LB LED gen.2 1299mm ED 4300lm 840 IP65 gray STANDARD 1xLED ED 35W 4300lm 4000K



Hermetic LED luminaire, water-jet protected, dedicated to use in industrial environments. Lifetime (L80B10) 60 000 h. Application: parking areas, production halls, electricity plants, roofing. Body: polycarbonate. Outdoor use only under a cover, do not expose to direct sunlight and rain. Additional equipment: stainless steel clips. Operating temperature range [°C]: -20 ... +35

Key features:

- High efficacy >120 lm/W
- Perfect combination of aesthetics and ergonomics
- Universal design
- Simple one person mounting
- Reliability

Fotometria absolutna

Strumień świetlny opraw: 4300 lm

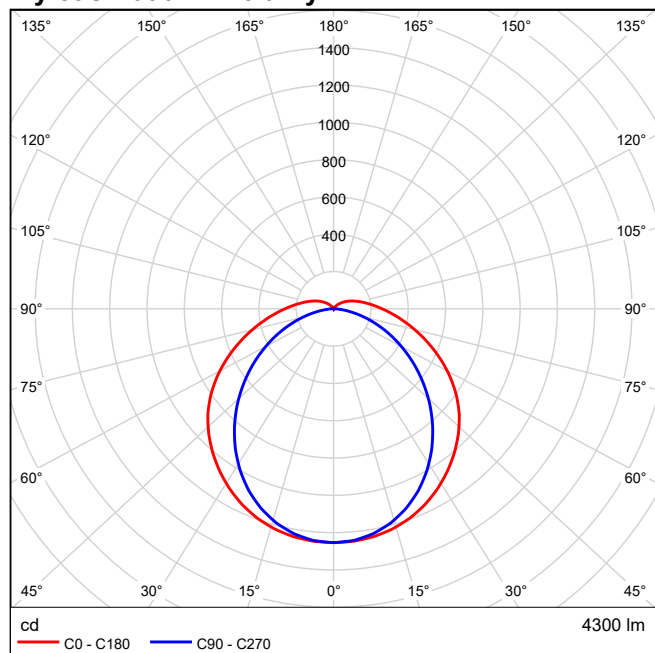
Moc: 35.0 W

Skuteczność świetlna: 122.9 lm/W

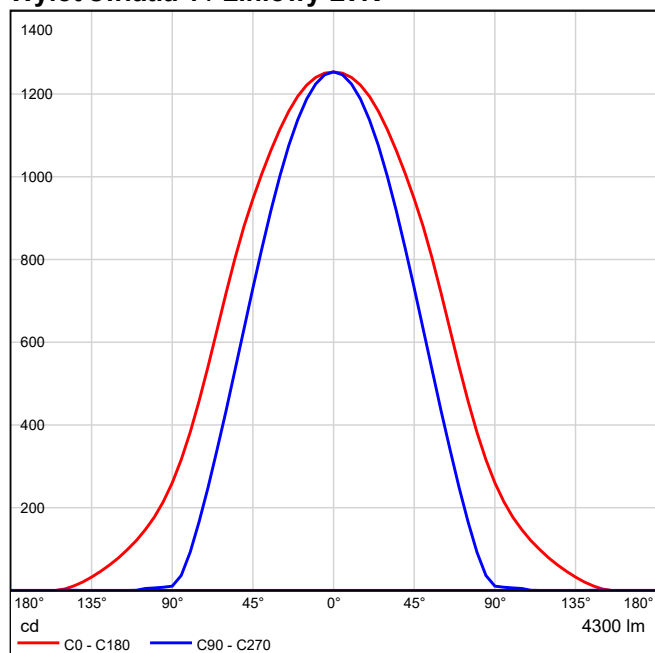
Dane kolorymetryczne

1xLED ED 35W 4300lm 4000K: CCT 3783 K, CRI 80

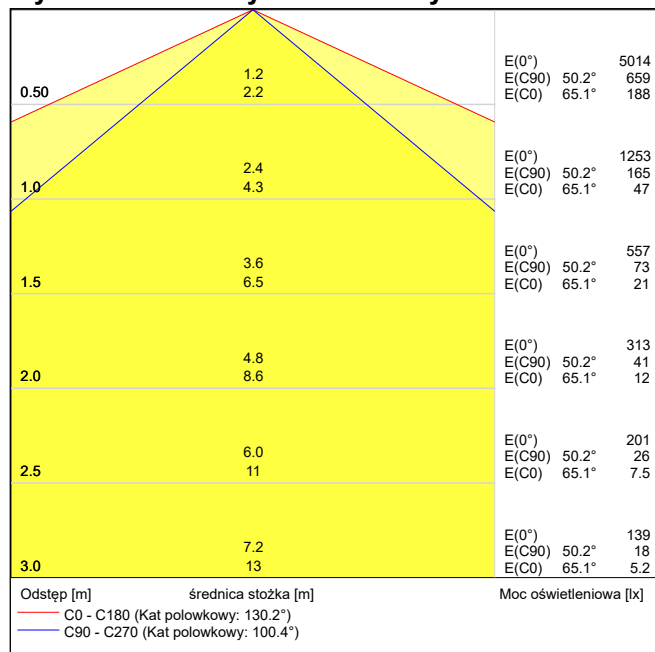
Wylot światła 1 / Polarny LVK



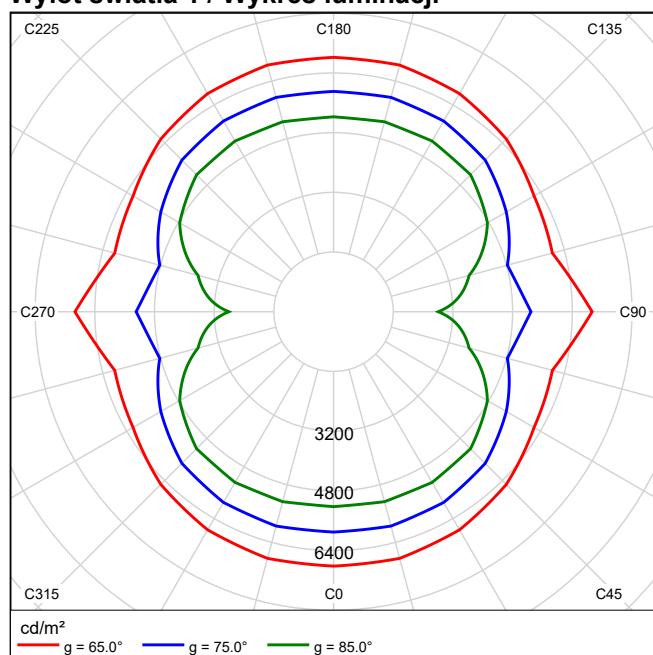
Wylot światła 1 / Liniowy LVK



Wylot światła 1 / Wykres stożkowy



Wylot światła 1 / Wykres luminacji



Wylot światła 1 / Diagram UGR

Oszacowanie oślepienia według UGR											
ρ Sufit		70	70	50	50	30	70	70	50	50	30
ρ Ściany		50	30	50	30	30	50	30	50	30	30
ρ Podłoga		20	20	20	20	20	20	20	20	20	20
Kierunek spojrzenia w poprzek do osi lampy		Kierunek spojrzenia wzdłuż do osi lampy									
X Y											
2H	2H	19.5	20.8	19.9	21.2	21.6	18.4	19.7	18.8	20.0	20.4
	3H	21.3	22.5	21.7	22.9	23.3	19.7	20.8	20.1	21.2	21.7
	4H	22.1	23.2	22.6	23.7	24.1	20.1	21.3	20.6	21.7	22.1
	6H	22.9	23.9	23.4	24.4	24.8	20.5	21.5	20.9	22.0	22.4
	8H	23.2	24.2	23.7	24.7	25.2	20.6	21.6	21.0	22.0	22.5
	12H	23.5	24.5	24.0	25.0	25.5	20.6	21.6	21.1	22.0	22.5
4H	2H	20.1	21.2	20.5	21.6	22.1	19.2	20.3	19.7	20.7	21.2
	3H	22.1	23.1	22.6	23.5	24.0	20.7	21.7	21.2	22.1	22.6
	4H	23.1	24.0	23.6	24.4	25.0	21.3	22.2	21.8	22.7	23.2
	6H	24.0	24.8	24.6	25.3	25.9	21.8	22.6	22.3	23.1	23.6
	8H	24.5	25.2	25.0	25.7	26.3	22.0	22.7	22.5	23.2	23.8
	12H	24.9	25.5	25.4	26.1	26.7	22.1	22.7	22.6	23.2	23.8
8H	4H	23.4	24.1	23.9	24.6	25.2	21.9	22.6	22.4	23.1	23.7
	6H	24.5	25.1	25.1	25.7	26.3	22.6	23.2	23.2	23.7	24.4
	8H	25.1	25.6	25.7	26.2	26.9	22.9	23.4	23.5	24.0	24.6
	12H	25.7	26.1	26.3	26.7	27.4	23.1	23.5	23.7	24.1	24.8
12H	4H	23.4	24.0	24.0	24.6	25.2	22.0	22.6	22.5	23.2	23.8
	6H	24.6	25.1	25.2	25.7	26.4	22.8	23.3	23.4	23.9	24.5
	8H	25.3	25.7	25.9	26.3	27.0	23.2	23.6	23.8	24.2	24.9
Wariacja pozycji obserwatora dla odstępów opraw S											
S = 1.0H		+0.1 / -0.1					+0.1 / -0.1				
S = 1.5H		+0.2 / -0.3					+0.2 / -0.3				
S = 2.0H		+0.3 / -0.5					+0.4 / -0.7				
Tabela standardowa		BK08					BK06				
kładnik sumy korekty		8.7					5.8				
Poprawione wskaźniki oślepienia odniesione do 4300lm Całkowity strumień świetlny											

Wartości UGR zgodnie z CIE Publ. 117 obliczono. Stosunek odstępów do wysokości = 0.25

LUG Light Factory 300101.00018 CALLA LB LED 3400lm 840 white 1xCALLA LB LED



Modern LED plafond with IP65. Lifetime (L80B10) 50 000 h.
Application: public utility facilities, corridors, pathways, hotels

Key features:

High efficacy up to 95 lm/W

Perfect combination of aesthetics and ergonomics

Universal design

Fotometria absolutna

Strumień świetlny opraw: 2200 lm

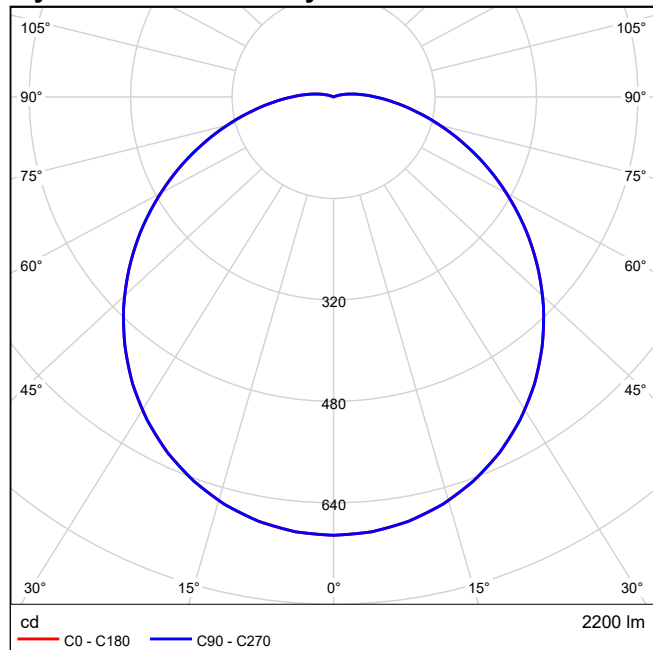
Moc: 24.0 W

Skuteczność świetlna: 91.7 lm/W

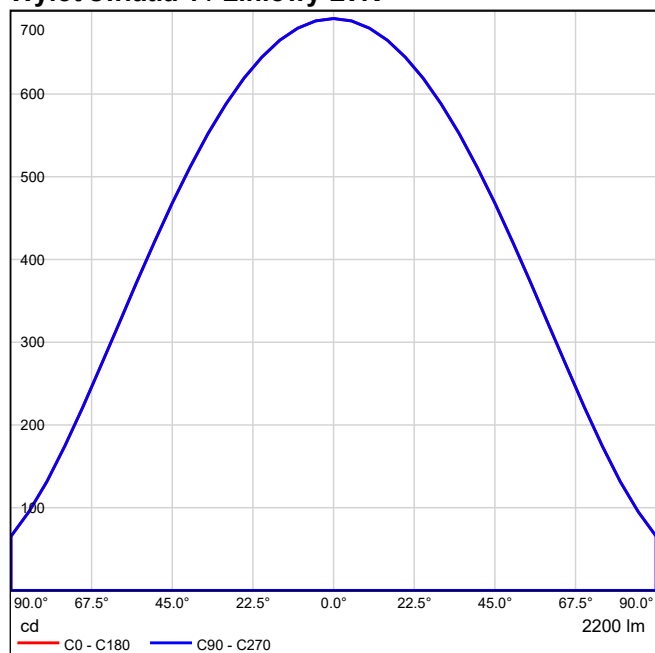
Dane kolorymetryczne

1xCALLA LB LED: CCT 3783 K, CRI 80

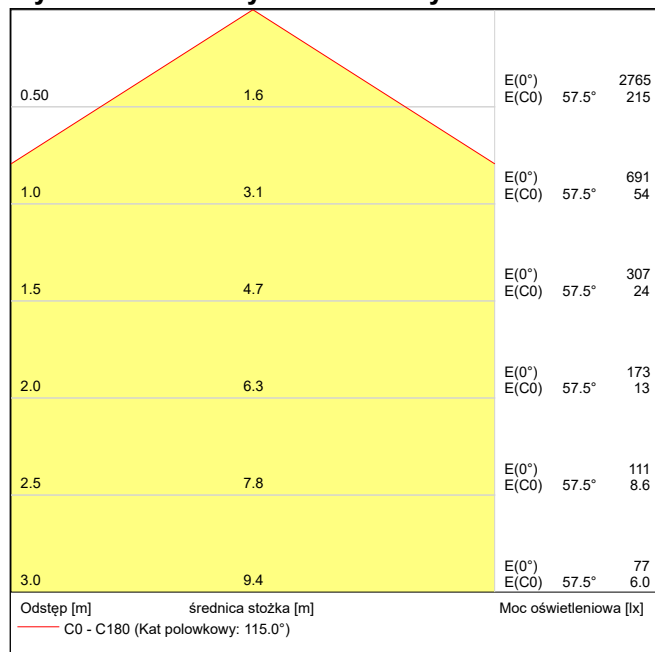
Wylot światła 1 / Polarny LVK



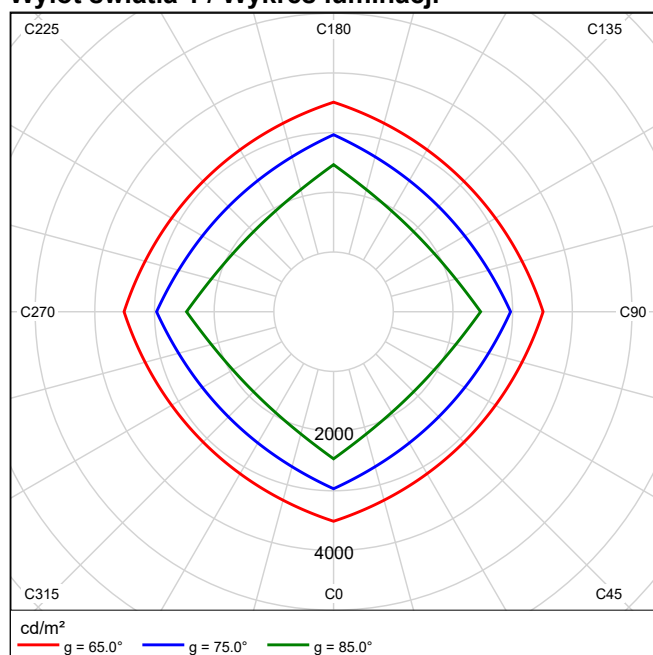
Wylot światła 1 / Liniowy LVK



Wylot światła 1 / Wykres stożkowy



Wylot światła 1 / Wykres luminacji

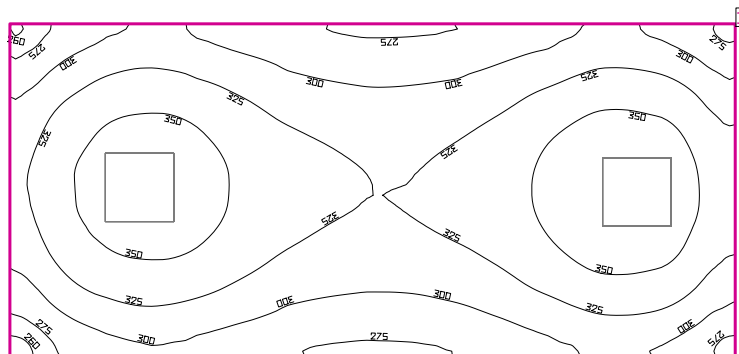


Wylot światła 1 / Diagram UGR

Oszacowanie oślepienia według UGR												
ρ Sufit		70	70	50	50	30	70	70	50	50	30	30
ρ Ściany		50	30	50	30	30	50	30	50	30	30	30
ρ Podłoga		20	20	20	20	20	20	20	20	20	20	20
Kierunek spojrzenia w poprzek do osi lampy		Kierunek spojrzenia wzdłuż do osi lampy										
X Y												
2H	2H	16.9	18.3	17.3	18.6	18.9	16.9	18.3	17.3	18.6	18.9	
	3H	18.5	19.7	18.9	20.1	20.4	18.5	19.7	18.9	20.1	20.4	
	4H	19.2	20.4	19.6	20.7	21.1	19.2	20.4	19.6	20.7	21.1	
	6H	19.8	20.9	20.2	21.2	21.6	19.8	20.9	20.2	21.2	21.6	
	8H	20.1	21.1	20.5	21.5	21.9	20.1	21.1	20.5	21.5	21.9	
	12H	20.3	21.3	20.7	21.7	22.1	20.3	21.3	20.7	21.7	22.1	
4H	2H	17.6	18.7	17.9	19.0	19.4	17.6	18.7	17.9	19.0	19.4	
	3H	19.3	20.3	19.7	20.7	21.1	19.3	20.3	19.7	20.7	21.1	
	4H	20.1	21.0	20.6	21.4	21.9	20.1	21.0	20.6	21.4	21.9	
	6H	20.9	21.7	21.4	22.1	22.6	20.9	21.7	21.4	22.1	22.6	
	8H	21.2	21.9	21.7	22.4	22.9	21.2	21.9	21.7	22.4	22.9	
	12H	21.5	22.2	22.0	22.6	23.1	21.5	22.2	22.0	22.6	23.1	
8H	4H	20.4	21.2	20.9	21.6	22.1	20.4	21.2	20.9	21.6	22.1	
	6H	21.4	22.0	21.9	22.4	23.0	21.4	22.0	21.9	22.4	23.0	
	8H	21.8	22.3	22.3	22.8	23.4	21.8	22.3	22.3	22.8	23.4	
	12H	22.2	22.7	22.7	23.2	23.8	22.2	22.7	22.7	23.2	23.8	
12H	4H	20.5	21.1	21.0	21.6	22.1	20.5	21.1	21.0	21.6	22.1	
	6H	21.4	22.0	22.0	22.5	23.0	21.4	22.0	22.0	22.5	23.0	
	8H	21.9	22.4	22.5	22.9	23.5	21.9	22.4	22.5	22.9	23.5	
Wariacja pozycji obserwatora dla odstępów opraw S												
S = 1.0H		+0.1 / -0.1					+0.1 / -0.1					
S = 1.5H		+0.2 / -0.3					+0.2 / -0.3					
S = 2.0H		+0.4 / -0.6					+0.4 / -0.6					
Tabela standardowa		BK07					BK07					
kładnik sumy korekty		5.1					5.1					
Poprawione wskaźniki oślepienia odniesione do 2200lm Całkowity strumień świetlny												

Wartości UGR zgodnie z CIE Publ. 117 obliczono. Stosunek odstępów do wysokości = 0.25

Pomieszczenie 1



Wysokość pomieszczenia: 3.200 m, Współczynniki odbicia: Sufit 70.0%, Ściany 50.0%, Podłoga 20.0%, Współczynnik konserwacji: 0.80

Płaszczyzna pracy

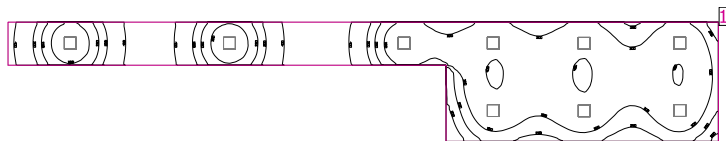
Powierzchnia	Wynik	Średnia (Zad.)	Min.	Maks.	Min/środek	Min/maks
1 Płaszczyzna pracy 1	Pionowe natężenie oświetlenia (adaptacyjne) [lx] Wysokość: 0.000 m, Margines: 0.000 m	322 (≥ 100)	253	367	0.79	0.69

# Oprawa	Φ(Oprawa) [lm]	Moc [W]	Skuteczność świetlna [lm/W]
2 LUG LIGHT FACTORY - 300061.00205 3834_20 OFFICE PLUS LB LED PT 7350 840 MAT	5851	58.0	100.9
Suma wszystkich świateł	11702	116.0	100.9

Charakterystyczna wartość połączenia: 6.93 W/m² (Podstawowa powierzchnia pomieszczenia 16.74 m²)

Zużycie: 130 kWh/a od maksymalnego 600 kWh/a

Pomieszczenie 2



Wysokość pomieszczenia: 3.200 m, Współczynniki odbicia: Sufit 70.0%, Ściany 50.0%, Podłoga 20.0%, Współczynnik konserwacji: 0.80

Płaszczyzna pracy

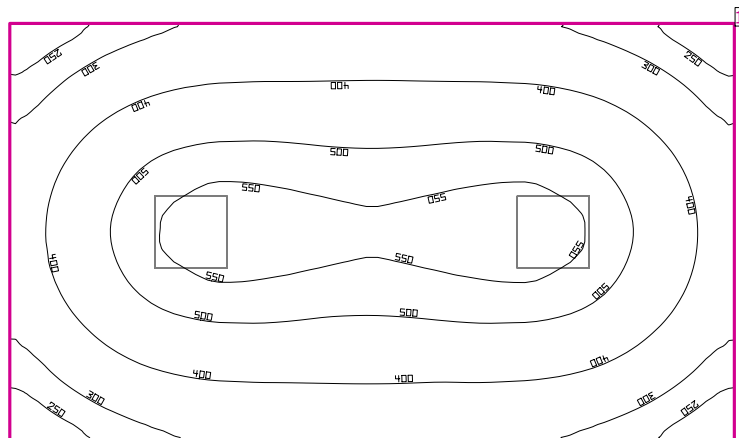
Powierzchnia	Wynik	Średnia (Zad.)	Min.	Maks.	Min/środek	Min/maks
1 Płaszczyzna pracy 2	Pionowe natężenie oświetlenia (adaptacyjne) [lx] Wysokość: 0.000 m, Margines: 0.000 m	279 (≥ 100)	28.4	408	0.10	0.07

#	Oprawa	Φ(Oprawa) [lm]	Moc [W]	Skuteczność świetlna [lm/W]
9	LUG LIGHT FACTORY - 300061.00205 3834_20 OFFICE PLUS LB LED PT 7350 840 MAT	5851	58.0	100.9
Suma wszystkich świateł		52659	522.0	100.9

Charakterystyczna wartość połączenia: 4.40 W/m² (Podstawowa powierzchnia pomieszczenia 118.58 m²)

Zużycie: 570 kWh/a od maksymalnego 4200 kWh/a

Pomieszczenie 3



Wysokość pomieszczenia: 3.200 m, Współczynniki odbicia: Sufit 70.0%, Ściany 50.0%, Podłoga 20.0%, Współczynnik konserwacji: 0.80

Płaszczyzna pracy

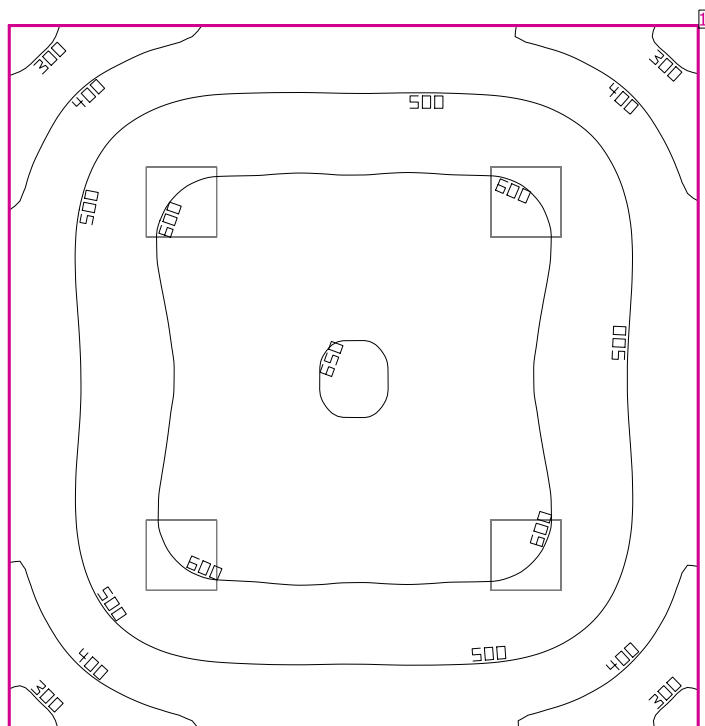
Powierzchnia	Wynik	Średnia (Zad.)	Min.	Maks.	Min/środek	Min/maks
1 Płaszczyzna pracy 3	Pionowe natężenie oświetlenia (adaptacyjne) [lx] Wysokość: 0.800 m, Margines: 0.000 m	424 (≥ 200)	201	573	0.47	0.35

#	Oprawa	Φ(Oprawa) [lm]	Moc [W]	Skuteczność świetlna [lm/W]
2	LUG LIGHT FACTORY - 300061.00205 3834_20 OFFICE PLUS LB LED PT 7350 840 MAT	5851	58.0	100.9
Suma wszystkich świateł		11702	116.0	100.9

Charakterystyczna wartość połączenia: 6.13 W/m² (Podstawowa powierzchnia pomieszczenia 18.91 m²)

Zużycie: 420 kWh/a od maksymalnego 700 kWh/a

Pomieszczenie 4



Wysokość pomieszczenia: 3.200 m, Współczynniki odbicia: Sufit 70.0%, Ściany 50.0%, Podłoga 20.0%, Współczynnik konserwacji: 0.80

Płaszczyzna pracy

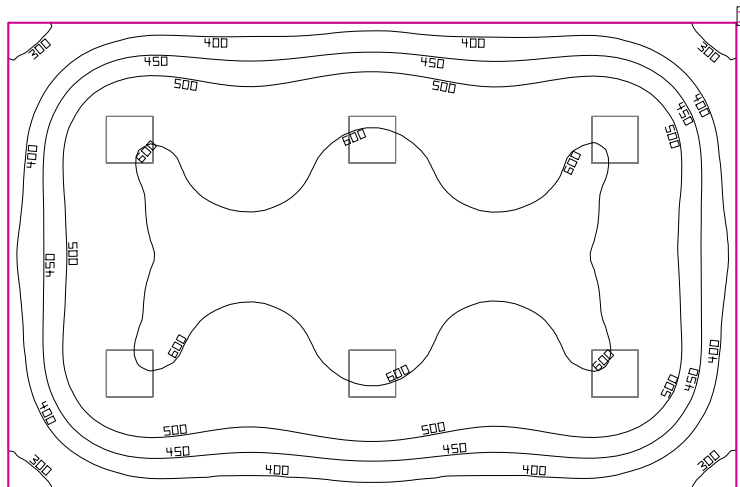
Powierzchnia	Wynik	Średnia (Zad.)	Min.	Maks.	Min/środek	Min/maks
1 Płaszczyzna pracy 4	Pionowe natężenie oświetlenia (adaptacyjne) [lx] Wysokość: 0.800 m, Margines: 0.000 m	526 (≥ 300)	264	653	0.50	0.40

# Oprawa	Φ(Oprawa) [lm]	Moc [W]	Skuteczność świetlna [lm/W]
4 LUG LIGHT FACTORY - 300061.00205 3834_20 OFFICE PLUS LB LED PT 7350 840 MAT	5851	58.0	100.9
Suma wszystkich świateł	23404	232.0	100.9

Charakterystyczna wartość połączenia: 7.24 W/m² (Podstawowa powierzchnia pomieszczenia 32.03 m²)

Zużycie: 450 kWh/a od maksymalnego 1150 kWh/a

Pomieszczenie 5



Wysokość pomieszczenia: 3.200 m, Współczynniki odbicia: Sufit 70.0%, Ściany 50.0%, Podłoga 20.0%, Współczynnik konserwacji: 0.80

Płaszczyzna pracy

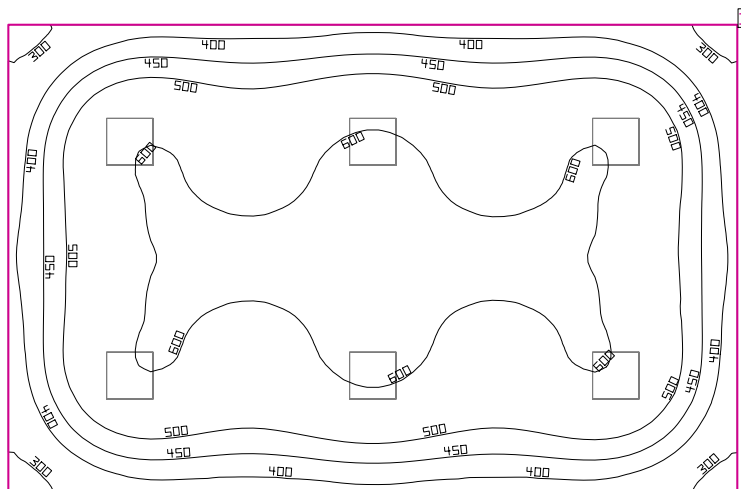
Powierzchnia	Wynik	Średnia (Zad.)	Min.	Maks.	Min/środek	Min/maks
1 Płaszczyzna pracy 5	Pionowe natężenie oświetlenia (adaptacyjne) [lx] Wysokość: 0.800 m, Margines: 0.000 m	519 (≥ 300)	251	616	0.48	0.41

#	Oprawa	Φ(Oprawa) [lm]	Moc [W]	Skuteczność świetlna [lm/W]
6	LUG LIGHT FACTORY - 300061.00205 3834_20 OFFICE PLUS LB LED PT 7350 840 MAT	5851	58.0	100.9
Suma wszystkich świateł		35106	348.0	100.9

Charakterystyczna wartość połączenia: 6.81 W/m² (Podstawowa powierzchnia pomieszczenia 51.11 m²)

Zużycie: 670 kWh/a od maksymalnego 1800 kWh/a

Pomieszczenie 6



Wysokość pomieszczenia: 3.200 m, Współczynniki odbicia: Sufit 70.0%, Ściany 50.0%, Podłoga 20.0%, Współczynnik konserwacji: 0.80

Płaszczyzna pracy

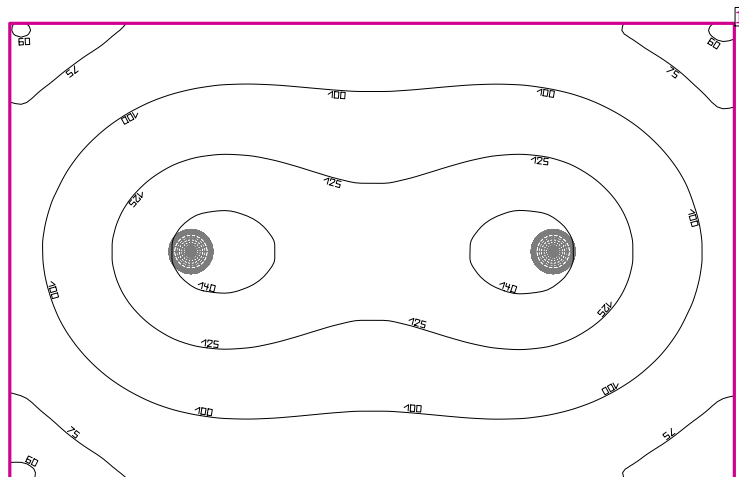
Powierzchnia	Wynik	Średnia (Zad.)	Min.	Maks.	Min/środek	Min/maks
1 Płaszczyzna pracy 6	Pionowe natężenie oświetlenia (adaptacyjne) [lx] Wysokość: 0.800 m, Margines: 0.000 m	518 (≥ 300)	251	615	0.48	0.41

#	Oprawa	Φ(Oprawa) [lm]	Moc [W]	Skuteczność świetlna [lm/W]
6	LUG LIGHT FACTORY - 300061.00205 3834_20 OFFICE PLUS LB LED PT 7350 840 MAT	5851	58.0	100.9
Suma wszystkich świateł		35106	348.0	100.9

Charakterystyczna wartość połączenia: 6.80 W/m² (Podstawowa powierzchnia pomieszczenia 51.17 m²)

Zużycie: 670 kWh/a od maksymalnego 1800 kWh/a

Pomieszczenie 7



Wysokość pomieszczenia: 3.200 m, Współczynniki odbicia: Sufit 70.0%, Ściany 50.0%, Podłoga 20.0%, Współczynnik konserwacji: 0.80

Płaszczyzna pracy

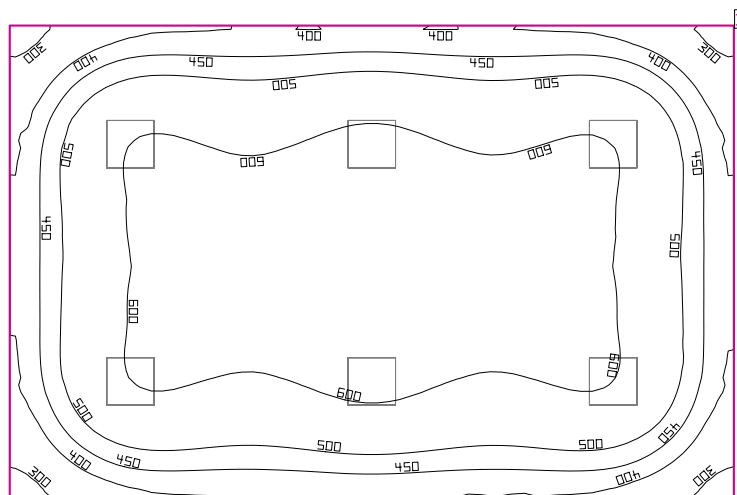
Powierzchnia	Wynik	Średnia (Zad.)	Min.	Maks.	Min/środek	Min/maks
1 Płaszczyzna pracy 7	Pionowe natężenie oświetlenia (adaptacyjne) [lx] Wysokość: 0.800 m, Margines: 0.000 m	106 (≥ 100)	58.1	144	0.55	0.40

# Oprawa	Φ(Oprawa) [lm]	Moc [W]	Skuteczność świetlna [lm/W]
2 LUG Light Factory - 300101.00018 CALLA LB LED 3400lm 840 white	2200	24.0	91.7
Suma wszystkich świateł	4400	48.0	91.7

Charakterystyczna wartość połączenia: 2.32 W/m² (Podstawowa powierzchnia pomieszczenia 20.69 m²)

Zużycie: 8 kWh/a od maksymalnego 750 kWh/a

Pomieszczenie 8



Wysokość pomieszczenia: 3.200 m, Współczynniki odbicia: Sufit 70.0%, Ściany 50.0%, Podłoga 20.0%, Współczynnik konserwacji: 0.80

Płaszczyzna pracy

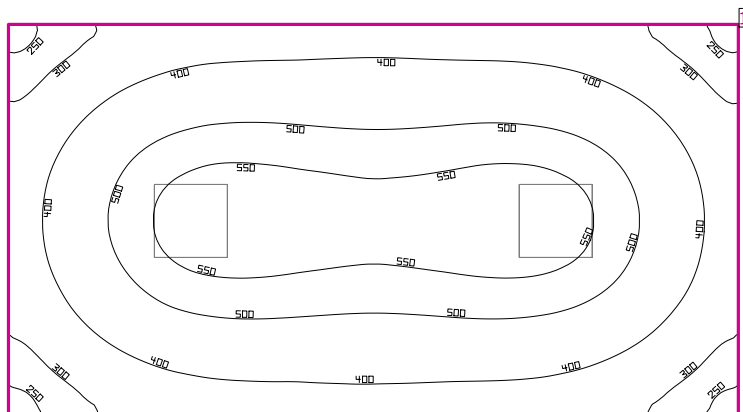
Powierzchnia	Wynik	Średnia (Zad.)	Min.	Maks.	Min/środek	Min/maks
1 Płaszczyzna pracy 8	Pionowe natężenie oświetlenia (adaptacyjne) [lx] Wysokość: 0.800 m, Margines: 0.000 m	532 (≥ 300)	259	633	0.49	0.41

# Oprawa	Φ (Oprawa) [lm]	Moc [W]	Skuteczność świetlna [lm/W]
6 LUG LIGHT FACTORY - 300061.00205 3834_20 OFFICE PLUS LB LED PT 7350 840 MAT	5851	58.0	100.9
Suma wszystkich świateł	35106	348.0	100.9

Charakterystyczna wartość połączenia: 7.02 W/m² (Podstawowa powierzchnia pomieszczenia 49.59 m²)

Zużycie: 670 kWh/a od maksymalnego 1750 kWh/a

Pomieszczenie 9



Wysokość pomieszczenia: 3.200 m, Współczynniki odbicia: Sufit 70.0%, Ściany 50.0%, Podłoga 20.0%, Współczynnik konserwacji: 0.80

Płaszczyzna pracy

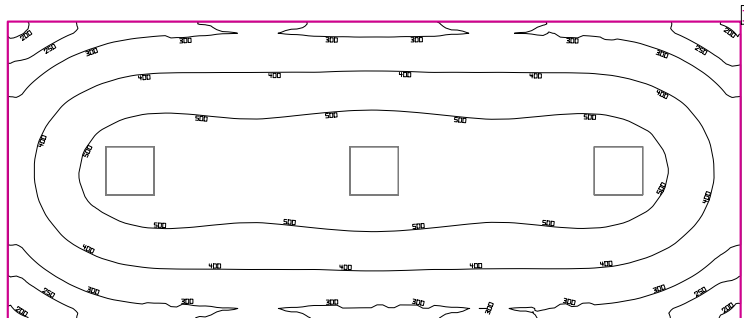
Powierzchnia	Wynik	Średnia (Zad.)	Min.	Maks.	Min/środek	Min/maks
1 Płaszczyzna pracy 9	Pionowe natężenie oświetlenia (adaptacyjne) [lx] Wysokość: 0.800 m, Margines: 0.000 m	443 (≥ 200)	230	579	0.52	0.40

#	Oprawa	Φ(Oprawa) [lm]	Moc [W]	Skuteczność świetlna [lm/W]
2	LUG LIGHT FACTORY - 300061.00205 3834_20 OFFICE PLUS LB LED PT 7350 840 MAT	5851	58.0	100.9
Suma wszystkich świateł		11702	116.0	100.9

Charakterystyczna wartość połączenia: 6.63 W/m² (Podstawowa powierzchnia pomieszczenia 17.50 m²)

Zużycie: 220 kWh/a od maksymalnego 650 kWh/a

Pomieszczenie 10



Wysokość pomieszczenia: 3.200 m, Współczynniki odbicia: Sufit 70.0%, Ściany 50.0%, Podłoga 20.0%, Współczynnik konserwacji: 0.80

Płaszczyzna pracy

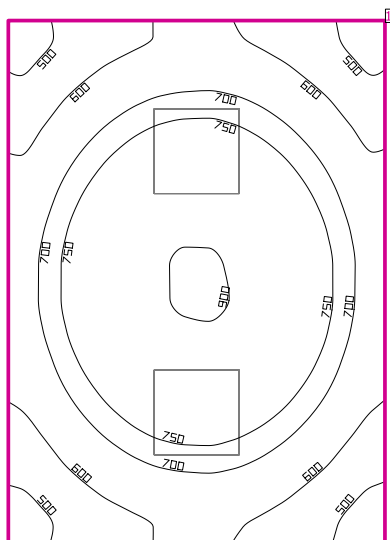
Powierzchnia	Wynik	Średnia (Zad.)	Min.	Maks.	Min/środek	Min/maks
1 Płaszczyzna pracy 10	Pionowe natężenie oświetlenia (adaptacyjne) [lx] Wysokość: 0.800 m, Margines: 0.000 m	420 (≥ 300)	191	576	0.45	0.33

#	Oprawa	Φ (Oprawa) [lm]	Moc [W]	Skuteczność świetlna [lm/W]
3	LUG LIGHT FACTORY - 300061.00205 3834_20 OFFICE PLUS LB LED PT 7350 840 MAT	5851	58.0	100.9
Suma wszystkich świateł		17553	174.0	100.9

Charakterystyczna wartość połączenia: 5.72 W/m² (Podstawowa powierzchnia pomieszczenia 30.41 m²)

Zużycie: 330 kWh/a od maksymalnego 1100 kWh/a

Pomieszczenie 11



Wysokość pomieszczenia: 3.200 m, Współczynniki odbicia: Sufit 70.0%, Ściany 50.0%, Podłoga 20.0%, Współczynnik konserwacji: 0.80

Płaszczyzna pracy

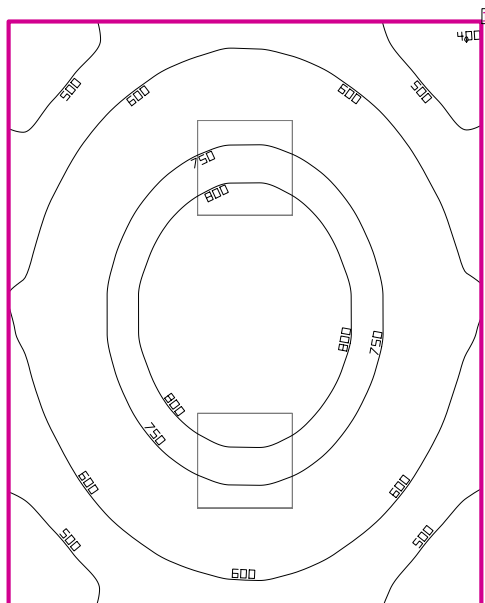
Powierzchnia	Wynik	Średnia (Zad.)	Min.	Maks.	Min/środek	Min/maks
1 Płaszczyzna pracy 11	Pionowe natężenie oświetlenia (adaptacyjne) [lx] Wysokość: 0.800 m, Margines: 0.000 m	700 (≥ 500)	449	908	0.64	0.49

# Oprawa	Φ (Oprawa) [lm]	Moc [W]	Skuteczność świetlna [lm/W]
2 LUG LIGHT FACTORY - 300061.00205 3834_20 OFFICE PLUS LB LED PT 7350 840 MAT	5851	58.0	100.9
Suma wszystkich świateł	11702	116.0	100.9

Charakterystyczna wartość połączenia: 13.06 W/m² (Podstawowa powierzchnia pomieszczenia 8.88 m²)

Zużycie: 320 kWh/a od maksymalnego 350 kWh/a

Pomieszczenie 12



Wysokość pomieszczenia: 3.200 m, Współczynniki odbicia: Sufit 70.0%, Ściany 50.0%, Podłoga 20.0%, Współczynnik konserwacji: 0.80

Płaszczyzna pracy

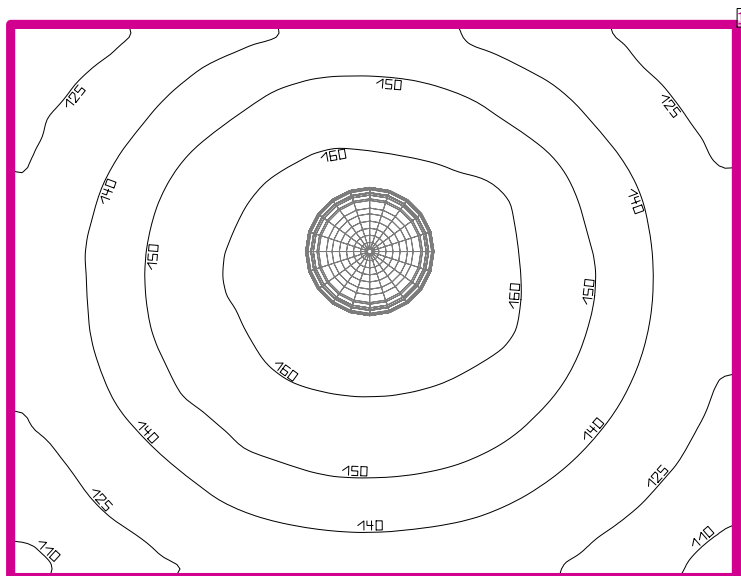
Powierzchnia	Wynik	Średnia (Zad.)	Min.	Maks.	Min/środek	Min/maks
1 Płaszczyzna pracy 12	Pionowe natężenie oświetlenia (adaptacyjne) [lx] Wysokość: 0.800 m, Margines: 0.000 m	660 (≥ 500)	400	884	0.61	0.45

#	Oprawa	Φ(Oprawa) [lm]	Moc [W]	Skuteczność świetlna [lm/W]
2	LUG LIGHT FACTORY - 300061.00205 3834_20 OFFICE PLUS LB LED PT 7350 840 MAT	5851	58.0	100.9
Suma wszystkich świateł		11702	116.0	100.9

Charakterystyczna wartość połączenia: 11.60 W/m² (Podstawowa powierzchnia pomieszczenia 10.00 m²)

Zużycie: 320 kWh/a od maksymalnego 400 kWh/a

Pomieszczenie 13



Wysokość pomieszczenia: 3.200 m, Współczynniki odbicia: Sufit 70.0%, Ściany 50.0%, Podłoga 20.0%, Współczynnik konserwacji: 0.80

Płaszczyzna pracy

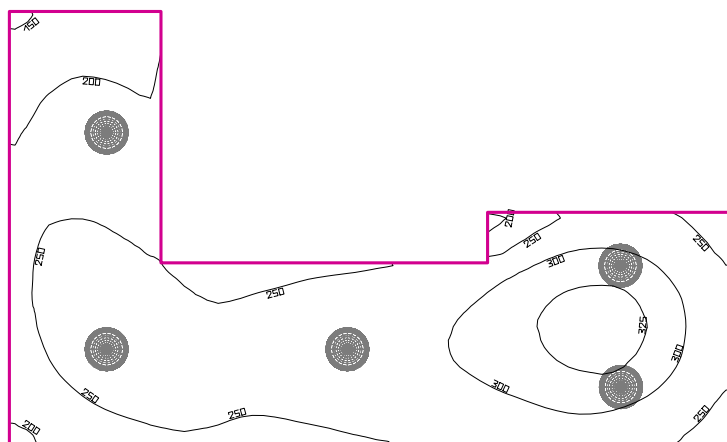
Powierzchnia	Wynik	Średnia (Zad.)	Min.	Maks.	Min/środek	Min/maks
1 Płaszczyzna pracy 13	Pionowe natężenie oświetlenia (adaptacyjne) [lx] Wysokość: 0.800 m, Margines: 0.000 m	143 (≥ 200)	104	166	0.73	0.63

#	Oprawa	Φ (Oprawa) [lm]	Moc [W]	Skuteczność świetlna [lm/W]
1	LUG Light Factory - 300101.00018 CALLA LB LED 3400lm 840 white	2200	24.0	91.7
Suma wszystkich świateł		2200	24.0	91.7

Charakterystyczna wartość połączenia: 8.03 W/m² (Podstawowa powierzchnia pomieszczenia 2.99 m²)

Zużycie: 20 kWh/a od maksymalnego 150 kWh/a

Pomieszczenie 14



Wysokość pomieszczenia: 3.200 m, Współczynniki odbicia: Sufit 70.0%, Ściany 50.0%, Podłoga 20.0%, Współczynnik konserwacji: 0.80

Płaszczyzna pracy

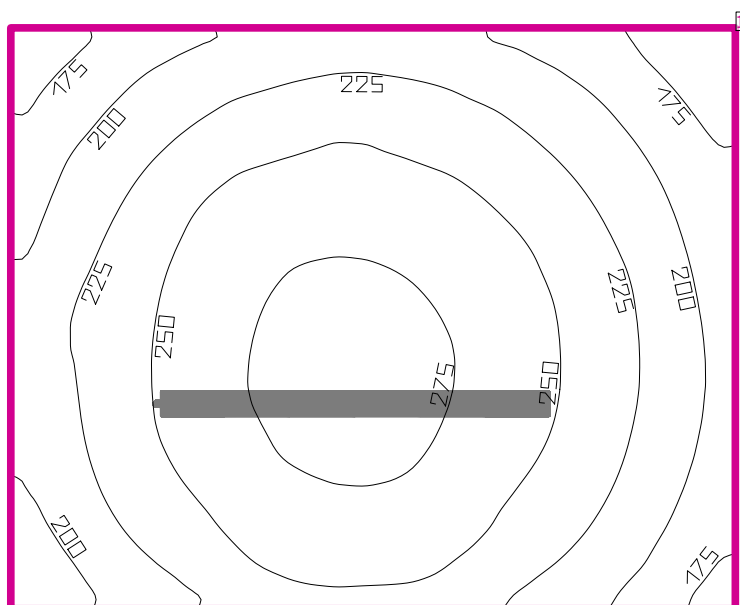
Powierzchnia	Wynik	Średnia (Zad.)	Min.	Maks.	Min/środek	Min/maks
1 Płaszczyzna pracy 14	Pionowe natężenie oświetlenia (adaptacyjne) [lx] Wysokość: 0.800 m, Margines: 0.000 m	263 (≥ 200)	143	335	0.54	0.43

#	Oprawa	Φ(Oprawa) [lm]	Moc [W]	Skuteczność świetlna [lm/W]
5	LUG Light Factory - 300101.00018 CALLA LB LED 3400lm 840 white	2200	24.0	91.7
Suma wszystkich świateł		11000	120.0	91.7

Charakterystyczna wartość połączenia: 10.01 W/m² (Podstawowa powierzchnia pomieszczenia 11.99 m²)

Zużycie: 99 kWh/a od maksymalnego 450 kWh/a

Pomieszczenie 15



Wysokość pomieszczenia: 3.200 m, Współczynniki odbicia: Sufit 70.0%, Ściany 50.0%, Podłoga 20.0%, Współczynnik konserwacji: 0.80

Płaszczyzna pracy

Powierzchnia	Wynik	Średnia (Zad.)	Min.	Maks.	Min/środek	Min/maks
1 Płaszczyzna pracy 15	Pionowe natężenie oświetlenia (adaptacyjne) [lx] Wysokość: 0.800 m, Margines: 0.000 m	233 (≥ 100)	152	285	0.65	0.53

#	Oprawa	Φ(Oprawa) [lm]	Moc [W]	Skuteczność świetlna [lm/W]
1	LUG Light Factory - 300090.00002 ATLANTYK LB LED gen.2 1299mm ED 4300lm 840 IP65 gray STANDARD	4300	35.0	122.9
Suma wszystkich świateł		4300	35.0	122.9

Charakterystyczna wartość połączenia: 7.77 W/m² (Podstawowa powierzchnia pomieszczenia 4.50 m²)

Zużycie: 6 kWh/a od maksymalnego 200 kWh/a