

Klient:
Urząd Gminy Mniów

Data:
03.08.2018

ul. Centralna 9
26-080 Mniów

Termomodernizacja szkoły podstawowej w miejscowości Cierchy

Zakres niniejszego załącznika obejmuje piwnicę budynku szkoły

Spis treści

Termomodernizacja szkoły podstawowej w miejscowości Cierchy

Lista oprav.....	3
Termomodernizacja szkoły podstawowej w miejscowości Cierchy	
LUG Light Factory - ATLANTYK LB LED gen.2 1299mm ED 7100lm 840 IP65 (1xATLANTYK LB LED GEN.2 4000K).....	4
LUG Light Factory - CALLA LB LED 3400lm 840 white (1xCALLA LB LED).....	7
Teren 1	
Budynek 1	
Piętro 1	
P1	
Zespolenie pomieszczenia.....	10
P2	
Zespolenie pomieszczenia.....	11
P3	
Zespolenie pomieszczenia.....	12
P4	
Zespolenie pomieszczenia.....	13

Termomodernizacja szkoły podstawowej w miejscowości Cierchy

Ilość sztuk	Oprawa (Wylot światła)		
3	LUG Light Factory - 300090.00004 ATLANTYK LB LED gen.2 1299mm ED 7100lm 840 IP65 Wylot światła 1 Wyposażenie: 1xATLANTYK LB LED GEN.2 4000K Fotometria absolutna Strumień świetlny opraw: 6300 lm Moc: 51.0 W Skuteczność świetlna: 123.5 lm/W Dane kolorymetryczne 1xATLANTYK LB LED GEN.2 4000K: CCT 3783 K, CRI 80		
2	LUG Light Factory - 300101.00018 CALLA LB LED 3400lm 840 white Wylot światła 1 Wyposażenie: 1xCALLA LB LED Fotometria absolutna Strumień świetlny opraw: 2200 lm Moc: 24.0 W Skuteczność świetlna: 91.7 lm/W Dane kolorymetryczne 1xCALLA LB LED: CCT 3783 K, CRI 80		

Łączny strumień świetlny lampy: 23300 lm, Łączny strumień świetlny oprawy: 23300 lm, Moc całkowita: 201.0 W, Skuteczność świetlna: 115.9 lm/W

LUG Light Factory 300090.00004 ATLANTYK LB LED gen.2 1299mm ED 7100lm 840 IP65 1xATLANTYK LB LED GEN.2 4000K



Hermetic LED luminaire, water-jet protected, dedicated to use in industrial environments. Lifetime (L70B50) 50 000 h. Application: parking areas, production halls, electricity plants, roofing

Key features:

- High efficacy up to 130 lm/W
- Perfect combination of aesthetics and ergonomics
- Universal design
- Simple one person mounting
- Reliability

Fotometria absolutna

Strumień świetlny opraw: 6300 lm

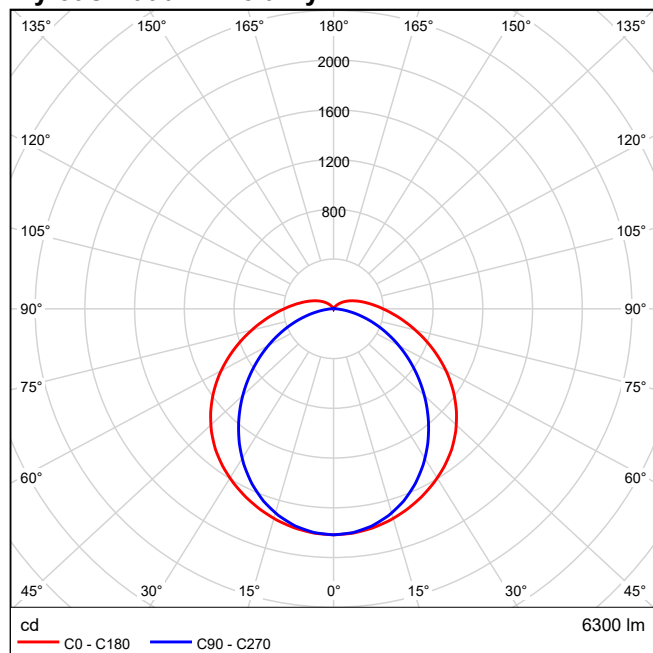
Moc: 51.0 W

Skuteczność świetlna: 123.5 lm/W

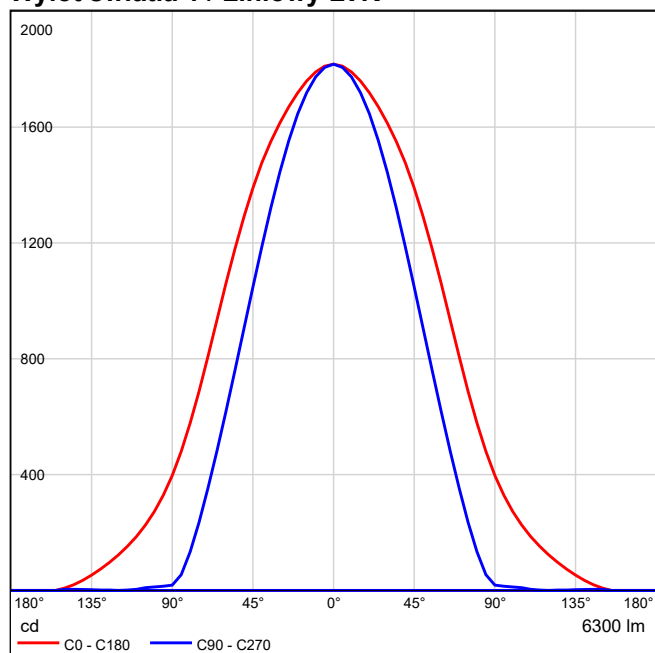
Dane kolorymetryczne

1xATLANTYK LB LED GEN.2 4000K: CCT 3783 K, CRI 80

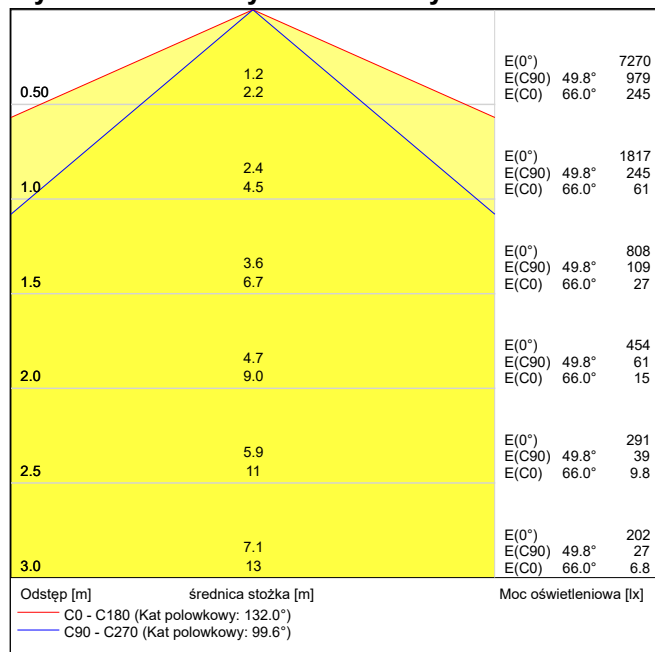
Wylot światła 1 / Polarny LVK



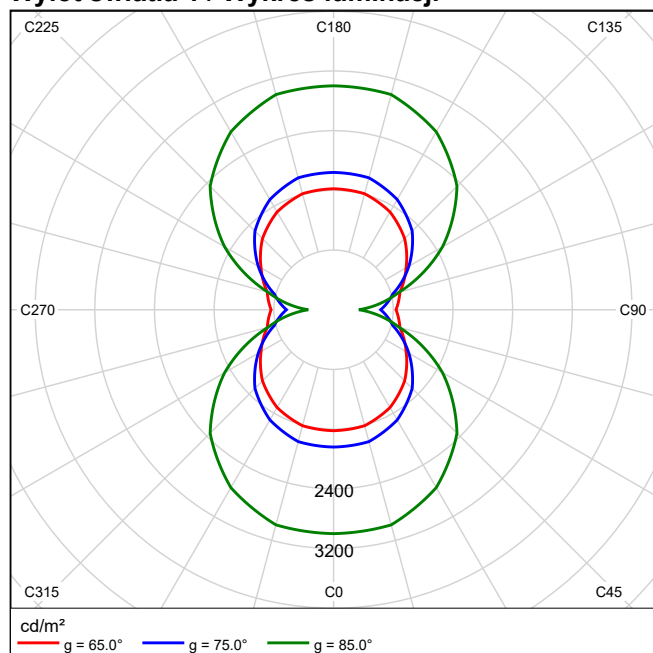
Wylot światła 1 / Liniowy LVK



Wylot światła 1 / Wykres stożkowy



Wylot światła 1 / Wykres luminacji



Wylot światła 1 / Diagram UGR

Oszacowanie oślepienia według UGR												
ρ Sufit		70	70	50	50	30	70	70	50	50	30	30
ρ Ściany		50	30	50	30	30	50	30	50	30	30	30
ρ Podłoga		20	20	20	20	20	20	20	20	20	20	20
Zmiar pomieszczenia		Kierunek spojrzenia w poprzek do osi lampy					Kierunek spojrzenia wzdłuż do osi lampy					
X	Y											
2H	2H	13.9	15.2	14.4	15.6	16.0	11.7	13.0	12.1	13.3	13.8	13.8
	3H	16.1	17.3	16.6	17.7	18.2	12.9	14.1	13.4	14.5	15.0	15.0
	4H	17.2	18.3	17.7	18.8	19.2	13.4	14.5	13.9	15.0	15.4	15.4
	6H	18.3	19.4	18.8	19.8	20.3	13.7	14.8	14.2	15.2	15.7	15.7
	8H	18.9	19.9	19.4	20.4	20.9	13.8	14.8	14.3	15.3	15.8	15.8
	12H	19.5	20.5	20.0	21.0	21.5	13.9	14.8	14.4	15.3	15.8	15.8
4H	2H	14.5	15.6	15.0	16.0	16.5	12.8	13.9	13.3	14.4	14.8	14.8
	3H	17.0	17.9	17.5	18.4	18.9	14.4	15.3	14.9	15.8	16.3	16.3
	4H	18.3	19.1	18.8	19.6	20.2	15.0	15.9	15.5	16.4	16.9	16.9
	6H	19.6	20.4	20.1	20.9	21.5	15.5	16.3	16.1	16.8	17.4	17.4
	8H	20.3	21.0	20.9	21.5	22.1	15.7	16.4	16.2	16.9	17.5	17.5
	12H	21.0	21.7	21.6	22.2	22.8	15.8	16.4	16.3	17.0	17.6	17.6
8H	4H	18.6	19.3	19.1	19.8	20.4	15.9	16.6	16.5	17.2	17.8	17.8
	6H	20.2	20.8	20.8	21.3	22.0	16.8	17.3	17.3	17.9	18.5	18.5
	8H	21.1	21.6	21.7	22.2	22.8	17.1	17.6	17.7	18.2	18.9	18.9
	12H	22.1	22.5	22.7	23.1	23.8	17.3	17.8	18.0	18.4	19.1	19.1
12H	4H	18.6	19.2	19.2	19.8	20.4	16.2	16.8	16.8	17.4	18.0	18.0
	6H	20.3	20.8	20.9	21.4	22.1	17.2	17.7	17.8	18.3	19.0	19.0
	8H	21.3	21.7	21.9	22.3	23.0	17.7	18.1	18.3	18.7	19.4	19.4
Wariacja pozycji obserwatora dla odstępów opraw S												
S = 1.0H		+0.1 / -0.1					+0.1 / -0.1					
S = 1.5H		+0.2 / -0.2					+0.2 / -0.3					
S = 2.0H		+0.3 / -0.4					+0.4 / -0.7					
Tabela standardowa		BK10					BK14					
Kładnik sumy korekty		5.2					0.5					
Poprawione wskaźniki oślepienia odniesione do 6300lm Całkowity strumień świetlny												

Wartości UGR zgodnie z CIE Publ. 117 obliczono. Stosunek odstępów do wysokości = 0.25

LUG Light Factory 300101.00018 CALLA LB LED 3400lm 840 white 1xCALLA LB LED



Modern LED plafond with IP65. Lifetime (L80B10) 50 000 h.
Application: public utility facilities, corridors, pathways, hotels

Key features:

High efficacy up to 95 lm/W

Perfect combination of aesthetics and ergonomics

Universal design

Fotometria absolutna

Strumień świetlny opraw: 2200 lm

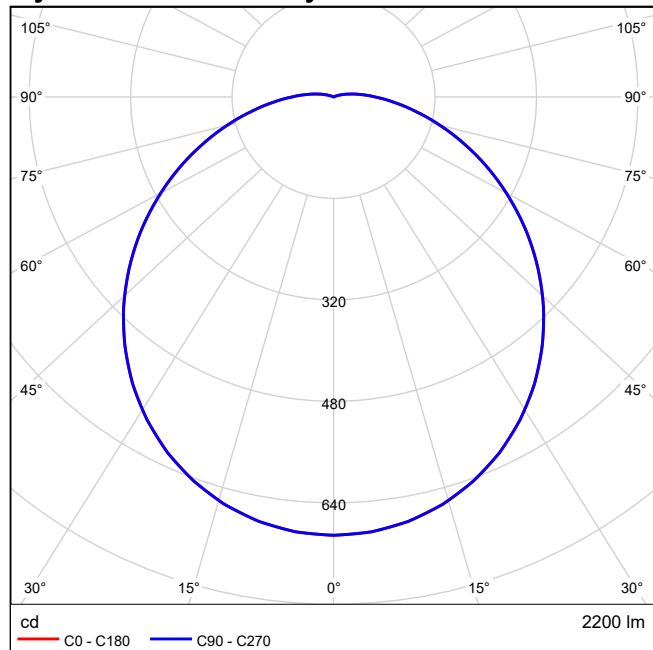
Moc: 24.0 W

Skuteczność świetlna: 91.7 lm/W

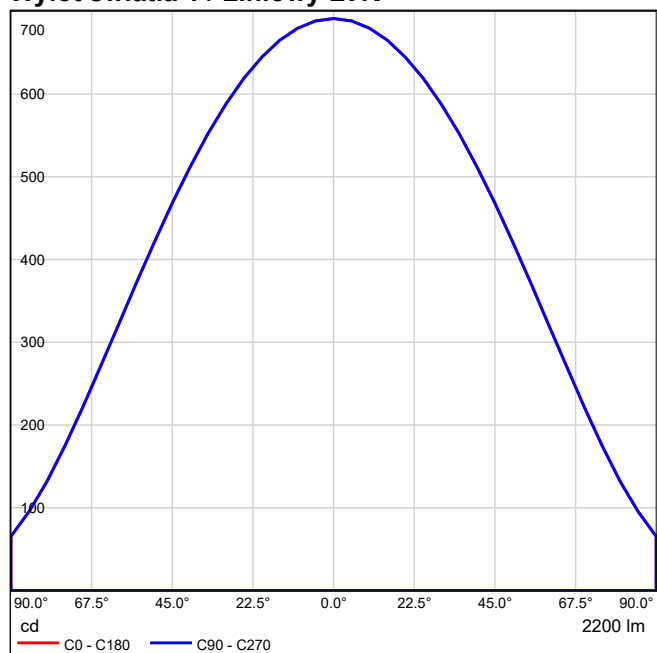
Dane kolorymetryczne

1xCALLA LB LED: CCT 3783 K, CRI 80

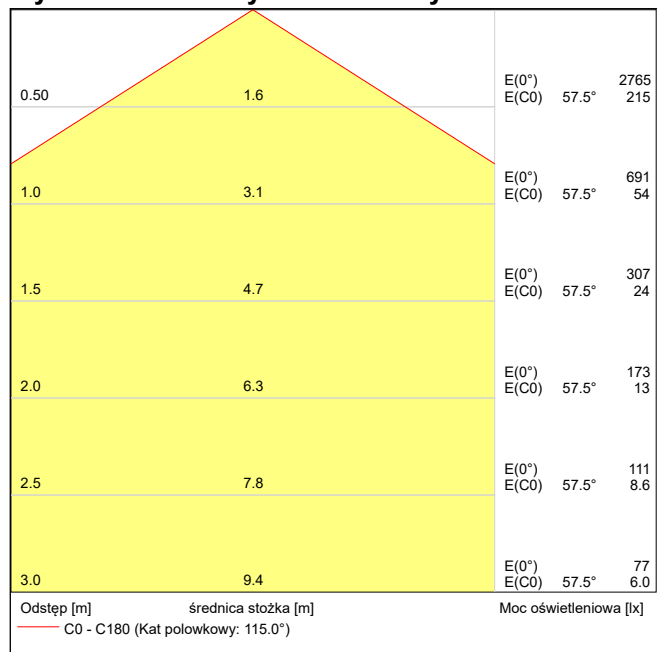
Wylot światła 1 / Polarny LVK



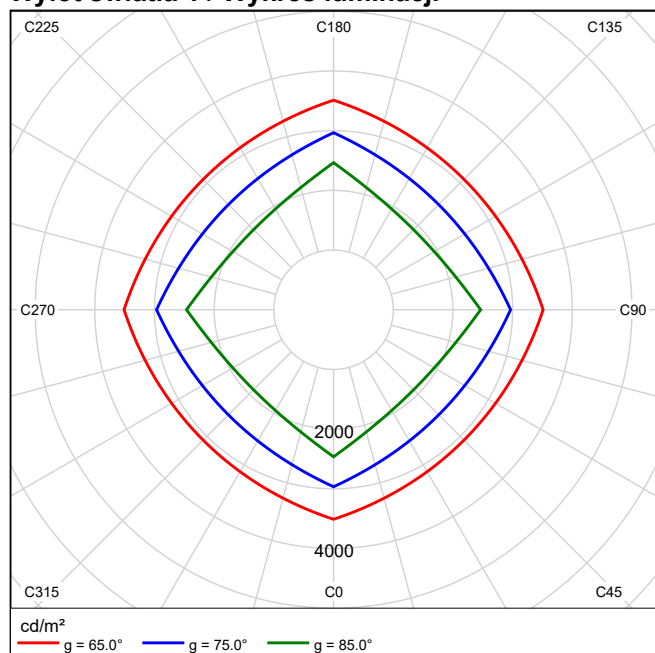
Wylot światła 1 / Liniowy LVK



Wylot światła 1 / Wykres stożkowy



Wylot światła 1 / Wykres luminacji

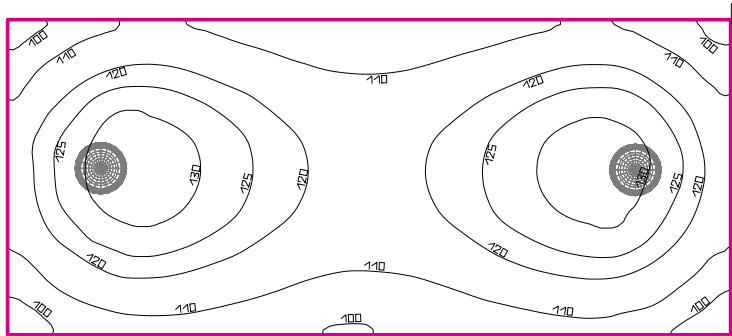


Wylot światła 1 / Diagram UGR

Oszacowanie oślepienia według UGR												
ρ Sufit		70	70	50	50	30	70	70	50	50	30	30
ρ Ściany		50	30	50	30	30	50	30	50	30	30	30
ρ Podłoga		20	20	20	20	20	20	20	20	20	20	20
Kierunek spojrzenia w poprzek do osi lampy							Kierunek spojrzenia wzdłuż do osi lampy					
X Y												
2H	2H	16.9	18.3	17.3	18.6	18.9	16.9	18.3	17.3	18.6	18.9	
	3H	18.5	19.7	18.9	20.1	20.4	18.5	19.7	18.9	20.1	20.4	
	4H	19.2	20.4	19.6	20.7	21.1	19.2	20.4	19.6	20.7	21.1	
	6H	19.8	20.9	20.2	21.2	21.6	19.8	20.9	20.2	21.2	21.6	
	8H	20.1	21.1	20.5	21.5	21.9	20.1	21.1	20.5	21.5	21.9	
	12H	20.3	21.3	20.7	21.7	22.1	20.3	21.3	20.7	21.7	22.1	
4H	2H	17.6	18.7	17.9	19.0	19.4	17.6	18.7	17.9	19.0	19.4	
	3H	19.3	20.3	19.7	20.7	21.1	19.3	20.3	19.7	20.7	21.1	
	4H	20.1	21.0	20.6	21.4	21.9	20.1	21.0	20.6	21.4	21.9	
	6H	20.9	21.7	21.4	22.1	22.6	20.9	21.7	21.4	22.1	22.6	
	8H	21.2	21.9	21.7	22.4	22.9	21.2	21.9	21.7	22.4	22.9	
	12H	21.5	22.2	22.0	22.6	23.1	21.5	22.2	22.0	22.6	23.1	
8H	4H	20.4	21.2	20.9	21.6	22.1	20.4	21.2	20.9	21.6	22.1	
	6H	21.4	22.0	21.9	22.4	23.0	21.4	22.0	21.9	22.4	23.0	
	8H	21.8	22.3	22.3	22.8	23.4	21.8	22.3	22.3	22.8	23.4	
	12H	22.2	22.7	22.7	23.2	23.8	22.2	22.7	22.7	23.2	23.8	
12H	4H	20.5	21.1	21.0	21.6	22.1	20.5	21.1	21.0	21.6	22.1	
	6H	21.4	22.0	22.0	22.5	23.0	21.4	22.0	22.0	22.5	23.0	
	8H	21.9	22.4	22.5	22.9	23.5	21.9	22.4	22.5	22.9	23.5	
Wariacja pozycji obserwatora dla odstępów opraw S												
S = 1.0H		+0.1 / -0.1					+0.1 / -0.1					
S = 1.5H		+0.2 / -0.3					+0.2 / -0.3					
S = 2.0H		+0.4 / -0.6					+0.4 / -0.6					
Tabela standardowa		BK07					BK07					
kładnik sumy korekty		5.1					5.1					
Poprawione wskaźniki oślepienia odniesione do 2200lm Całkowity strumień świetlny												

Wartości UGR zgodnie z CIE Publ. 117 obliczono. Stosunek odstępów do wysokości = 0.25

P1



Wysokość pomieszczenia: 2.800 m, Współczynniki odbicia: Sufit 70.0%, Ściany 50.0%, Podłoga 20.0%, Współczynnik konserwacji: 0.80

Płaszczyzna pracy

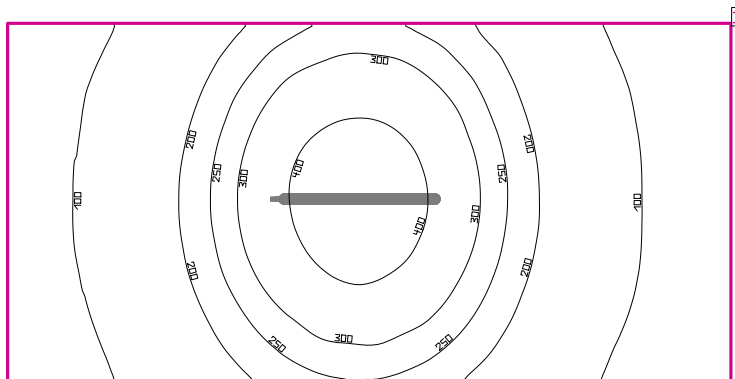
Powierzchnia	Wynik	Średnia (Zad.)	Min.	Maks.	Min/środek	Min/maks
1 Płaszczyzna pracy 1	Pionowe natężenie oświetlenia (adaptacyjne) [lx] Wysokość: 0.000 m, Margines: 0.000 m	117 (≥ 100)	91.0	133	0.78	0.68

#	Oprawa	Φ(Oprawa) [lm]	Moc [W]	Skuteczność świetlna [lm/W]
2	LUG Light Factory - 300101.00018 CALLA LB LED 3400lm 840 white	2200	24.0	91.7
Suma wszystkich świateł		4400	48.0	91.7

Charakterystyczna wartość połączenia: 4.57 W/m² (Podstawowa powierzchnia pomieszczenia 10.51 m²)

Zużycie: 53 kWh/a od maksymalnego 400 kWh/a

P2



Wysokość pomieszczenia: 2.800 m, Współczynniki odbicia: Sufit 70.0%, Ściany 50.0%, Podłoga 20.0%, Współczynnik konserwacji: 0.80

Płaszczyzna pracy

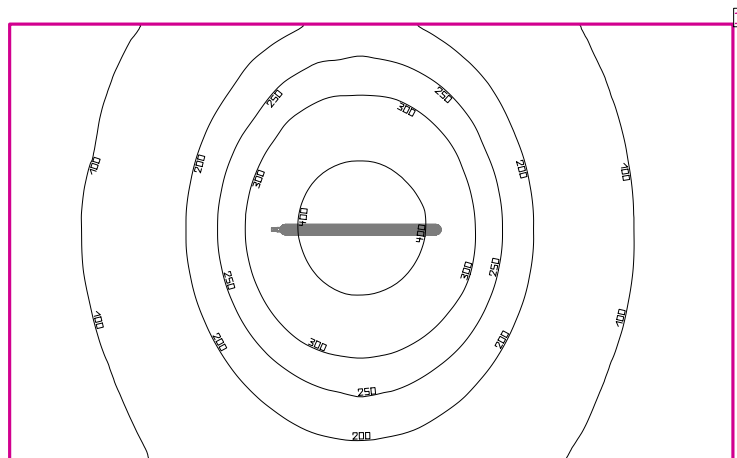
Powierzchnia	Wynik	Średnia (Zad.)	Min.	Maks.	Min/środek	Min/maks
1 Płaszczyzna pracy 2	Pionowe natężenie oświetlenia (adaptacyjne) [lx] Wysokość: 0.800 m, Margines: 0.000 m	201 (≥ 100)	58.0	475	0.29	0.12

#	Oprawa	Φ(Oprawa) [lm]	Moc [W]	Skuteczność świetlna [lm/W]
1	LUG Light Factory - 300090.00004 ATLANTYK LB LED gen.2 1299mm ED 7100lm 840 IP65	6300	51.0	123.5
Suma wszystkich świateł		6300	51.0	123.5

Charakterystyczna wartość połączenia: 3.13 W/m² (Podstawowa powierzchnia pomieszczenia 16.30 m²)

Zużycie: 110 kWh/a od maksymalnego 600 kWh/a

P3



Wysokość pomieszczenia: 2.800 m, Współczynniki odbicia: Sufit 70.0%, Ściany 50.0%, Podłoga 20.0%, Współczynnik konserwacji: 0.80

Płaszczyzna pracy

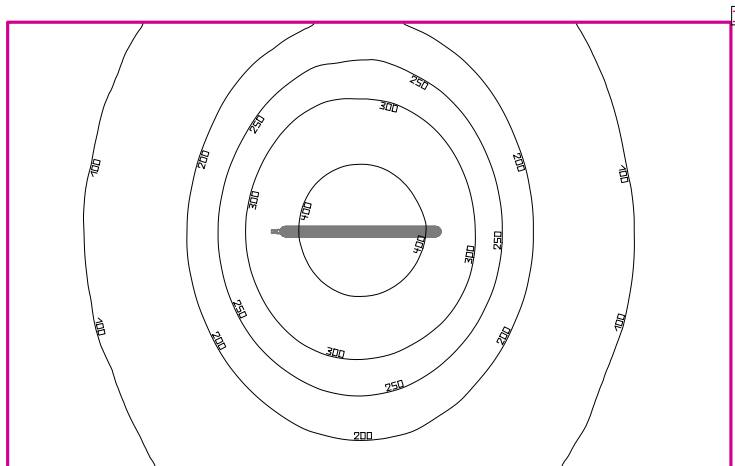
Powierzchnia	Wynik	Średnia (Zad.)	Min.	Maks.	Min/środek	Min/maks
1 Płaszczyzna pracy 3	Pionowe natężenie oświetlenia (adaptacyjne) [lx] Wysokość: 0.800 m, Margines: 0.000 m	180 (≥ 100)	52.1	457	0.29	0.11

#	Oprawa	Φ(Oprawa) [lm]	Moc [W]	Skuteczność świetlna [lm/W]
1	LUG Light Factory - 300090.00004 ATLANTYK LB LED gen.2 1299mm ED 7100lm 840 IP65	6300	51.0	123.5
	Suma wszystkich świateł	6300	51.0	123.5

Charakterystyczna wartość połączenia: 2.57 W/m² (Podstawowa powierzchnia pomieszczenia 19.85 m²)

Zużycie: 110 kWh/a od maksymalnego 700 kWh/a

P4



Wysokość pomieszczenia: 2.800 m, Współczynniki odbicia: Sufit 70.0%, Ściany 50.0%, Podłoga 20.0%, Współczynnik konserwacji: 0.80

Płaszczyzna pracy

Powierzchnia	Wynik	Średnia (Zad.)	Min.	Maks.	Min/środek	Min/maks
1 Płaszczyzna pracy 4	Pionowe natężenie oświetlenia (adaptacyjne) [lx] Wysokość: 0.800 m, Margines: 0.000 m	178 (≥ 100)	52.2	456	0.29	0.11

#	Oprawa	Φ(Oprawa) [lm]	Moc [W]	Skuteczność świetlna [lm/W]
1	LUG Light Factory - 300090.00004 ATLANTYK LB LED gen.2 1299mm ED 7100lm 840 IP65	6300	51.0	123.5
Suma wszystkich świateł		6300	51.0	123.5

Charakterystyczna wartość połączenia: 2.52 W/m² (Podstawowa powierzchnia pomieszczenia 20.25 m²)

Zużycie: 110 kWh/a od maksymalnego 750 kWh/a