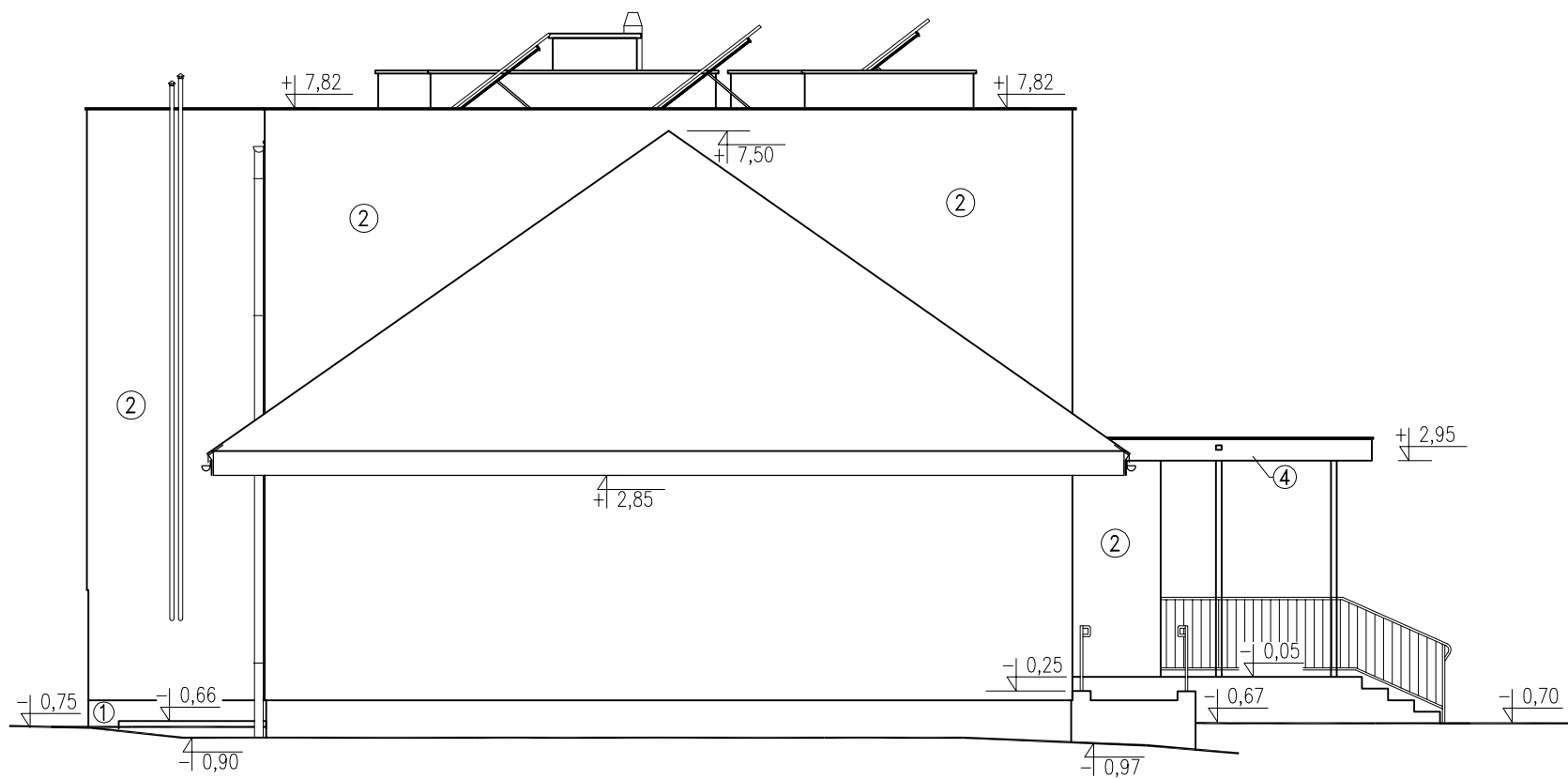


ELEWACJA PÓŁNOCNO-ZACHODNIA



ELEWACJA POŁUDNIOWO-WSCHODNIA

Okna PCV w kolorze białym, $U=0,9W/m^2 K$.
 Ślusarka aluminiowa i drzwi zewn. w kolorze brązowym, $U=1,3W^2/m K$.
 Kominy i gzymsy – tynk elewacyjny w kolorze brązowym (np. RAL 8017).
 Obróbki blacharskie w kolorze brązowym (np. RAL 8017).
 Rynny i rury spustowe PCV w kolorze brązowym (np. RAL 8017).

- ① – Tynk mozaikowy w kolorze brązowym (np. RAL 8017).
- ② – Tynk elewacyjny akrylowy w kolorze beżowym (np. RAL 1015).
- ③ – Tynk elewacyjny akrylowy w kolorze rubinowym (np. RAL 3003).
- ④ – Tynk elewacyjny akrylowy w kolorze brązowym (np. RAL 8017).

UWAGA:

Za $\pm 0,00$ przyjęto posadzkę parteru budynku starej części szkoły.

"MWB"		BIURO PROJEKTÓW I USŁUG BUDOWLANYCH "MWB" 25-385 KIELCE, ul. PROSTA 284C, tel. 606 998 217	
Inwestor:		Gmina Mniów, ul. Centralna 9, 26-080 Mniów	
TEMAT: <i>Poprawa efektywności energetycznej budynków użyteczności publicznej na terenie Gminy Mniów</i> Budynek Szkoły Podstawowej w Cierkach, dz. nr ew. 389/6, 411, 412, 413			
PRZEDMIOT RYS.:	ELEWACJE PÓŁNOCNO-ZACHODNIA i POŁUDNIOWO-WSCHODNIA STARA CZĘŚĆ BUDYNKU SZKOŁY PODST. i CZĘŚĆ MIESZKALNA	STADIUM: PROJEKT BUDOWLANY	BRANŻA: ARCHITEKTURA
Projektował:	mgr inż. arch. Marek Góra	Nr uprawnień: 202/84	Data: 08.2018
Opracował:	mgr inż. Monika Walczyk-Bera	Podpis:	Skala: 1:100
			Nr rys.: A-9