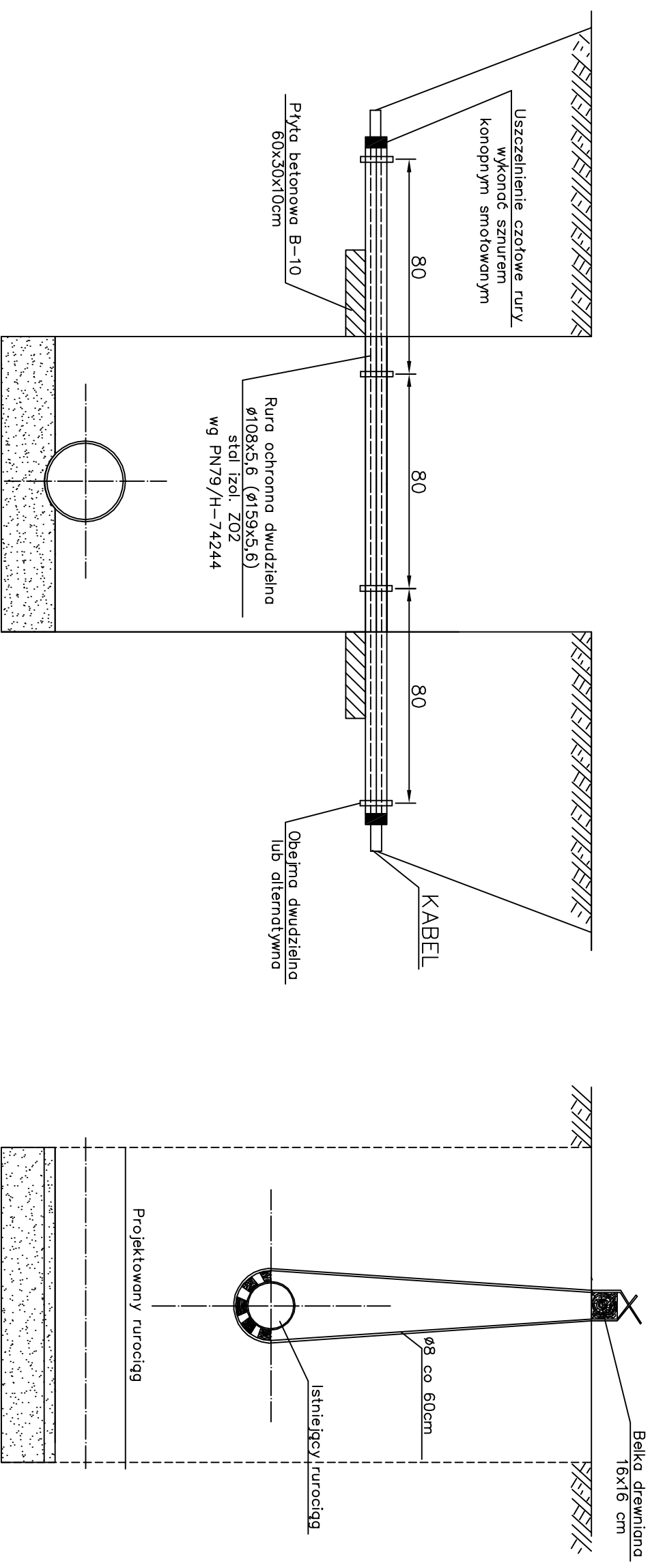


SPOSÓB ZABEZPIECZENIA ISTNIEJĄCEGO KABLA

SKRZYŻOWANIE PROJEKTOWANEGO RUROCI Z RUROCIĄ CIĘGIEM ISTNIEJĄCYM



UWAGA:
Zasypkę wykopu do wysokości istniejącego rurociągu lub kabla należy wykonać gruntem sypkim (piaskiem) zagęszczonym do 95% wskaźnika Proctora

Nazwa rysunku: ZABEZPIECZENIE ISTNIEJĄCEGO UZBROJENIA W WYKOPACH				Nr rysunku: 5	
Opis: SIEĆ WODOCIĄGOWA WÓLKA KLUCKA-POCIEJÓW GM. MNIOŃ				Skala: BEZ SKALI	
Projektant:	Specjalność:	Nr uprawnień:	Data:	Składnik: PB/PW	
mgr inż. D. SŁIZ	INSTAL-INZ	KL-178/90	08.2013r	Firma: PROENCO	
Zaprojektował:				ul. Warszawska 30/10	
mgr inż. P. MAURZYCY				25-312 Kielce	
Zaprojektował:					
mgr inż. M. WÓJCIK					
Scenariusz:					
inż. L. RAUNER	INSTAL-INZ	GP-III-7342/170/92	08.2013r		