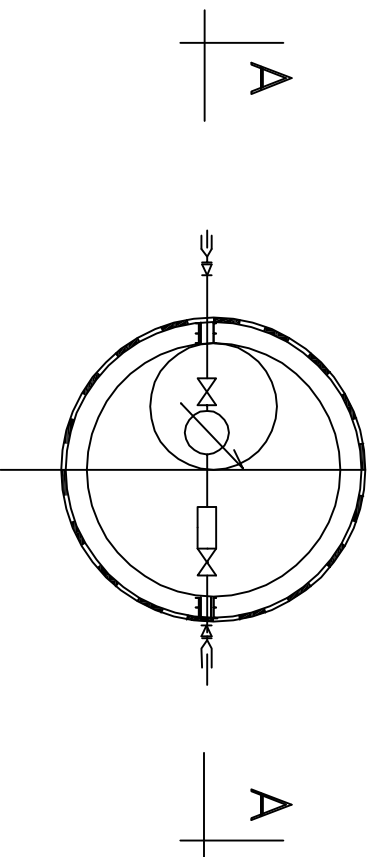
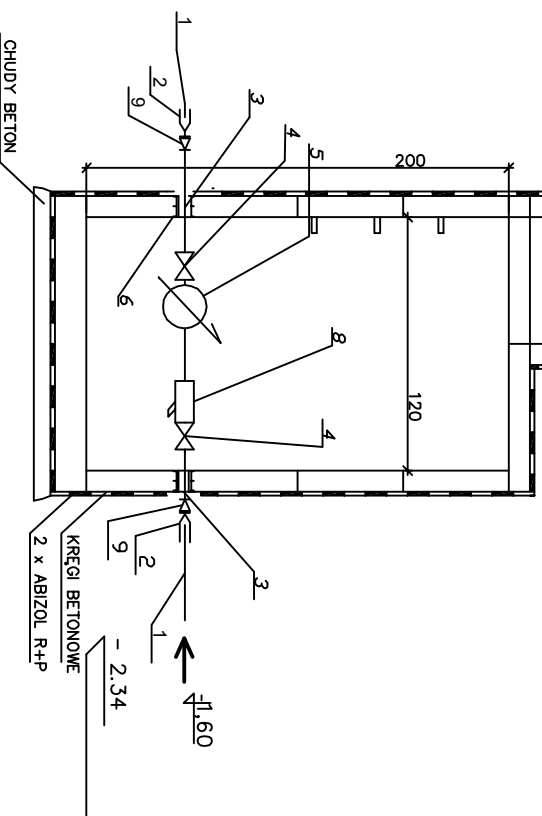
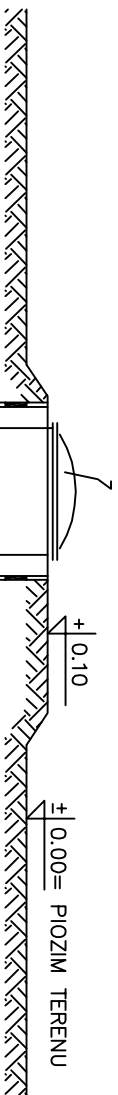


# STUJDZIENKA WODOMIERSZOWA

## RZUT Z GÓRY



## PRZEKRÓJ A-A



Lp.	WYSZCZEGÓLNIENIE	ILOŚĆ (szt.)
1	RURA PVC Ø110	2
2	TULEJA KOLNIERSZOWA + LUZNY KOLNIERZ	2
3	KROCIEC FF Ø 50	2
4	ZASUWA KOLNIERSZOWA Ø 50	2
5	WODOMIERSZ SPRZĘŻONY MMN/JS 50/2,5-S	1
6	PRZEJŚCIE SZCZELNE TYP PS DLA RUR Ø100	2
7	WŁAZ Ø 600 TYP WĄLCZ ZAMYKANY NA KLÓDKĘ	1
8	FILTR SKOŚNY KOLNIERSZOWY FY 69 P	1
9	ZWĘŻKA KOLNIERSZOWA FFR 100/50	2

Nazwa czajunku:				Nr rysunku:	
<b>SCHEMAT STUJDZIENKI WODOMIERSZOWEJ</b>				3	
Opis: PROJEKT SIECI WODOCIĄGOWEJ W MIEJSCOWOŚCI KUŹNIĄKI GM. STRAWCZYN I WÓLKA KŁUCKA GM. MNIOŃW					
Projektant:		Specjalność:	Nr uzgodnień:	Podpis:	Data:
mgr inż. D. ŚLIZ		INSTAL.-INŻ.	KL - 17B/90		10.2013r
Asystent:					
mgr inż. P. MAURYCY					10.2013r
Asystent:					
mgr inż. M. WÓJCIK					10.2013r
Sprawdził:					
inż. L. RAUNER		INSTAL.-INŻ.	GP-III-7342/ 170/92		10.2013r
				Składek: Składnik: PB/PW	
				Etykieta: PROENCO ul. Warszawska 30/10 25-312 Kielce	