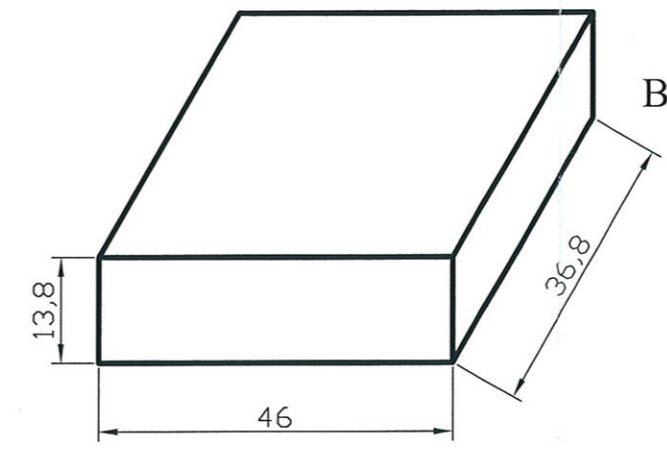
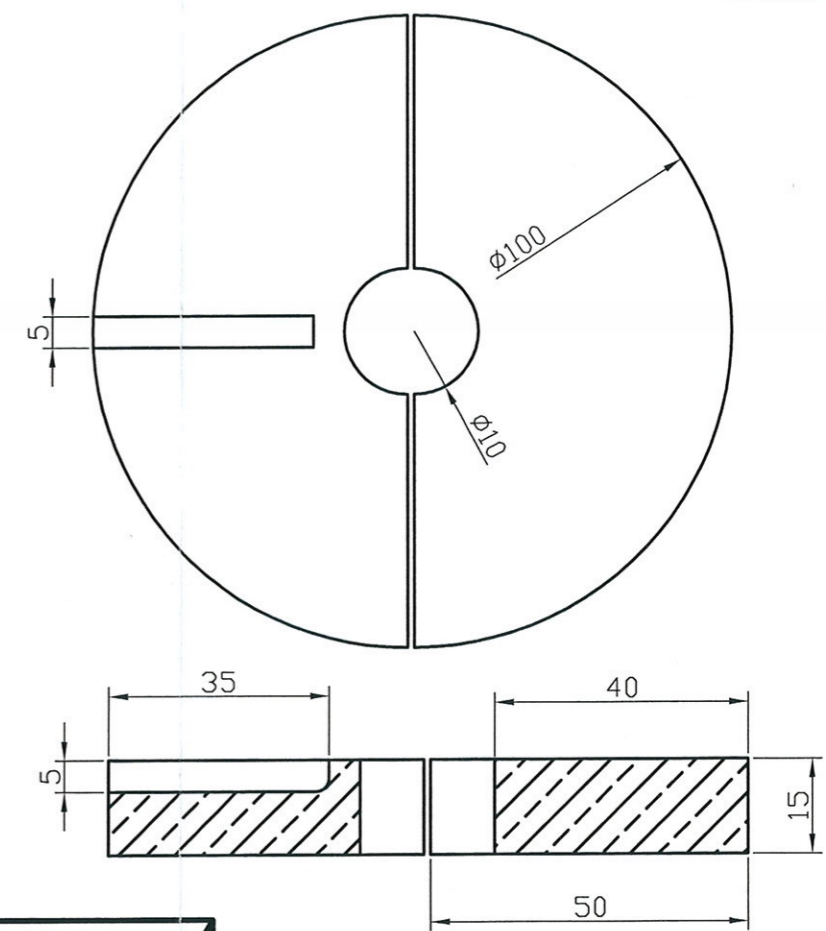
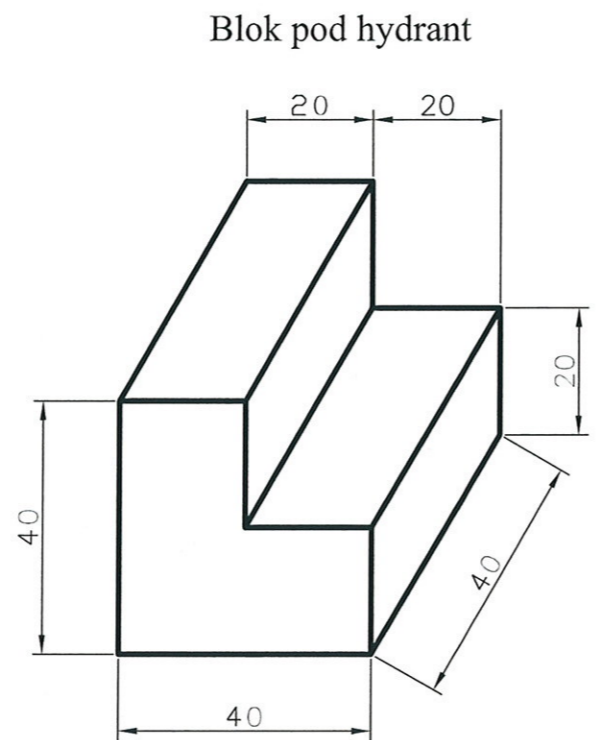
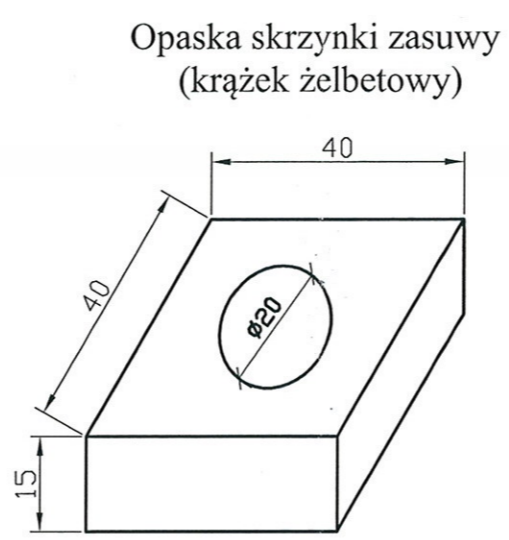
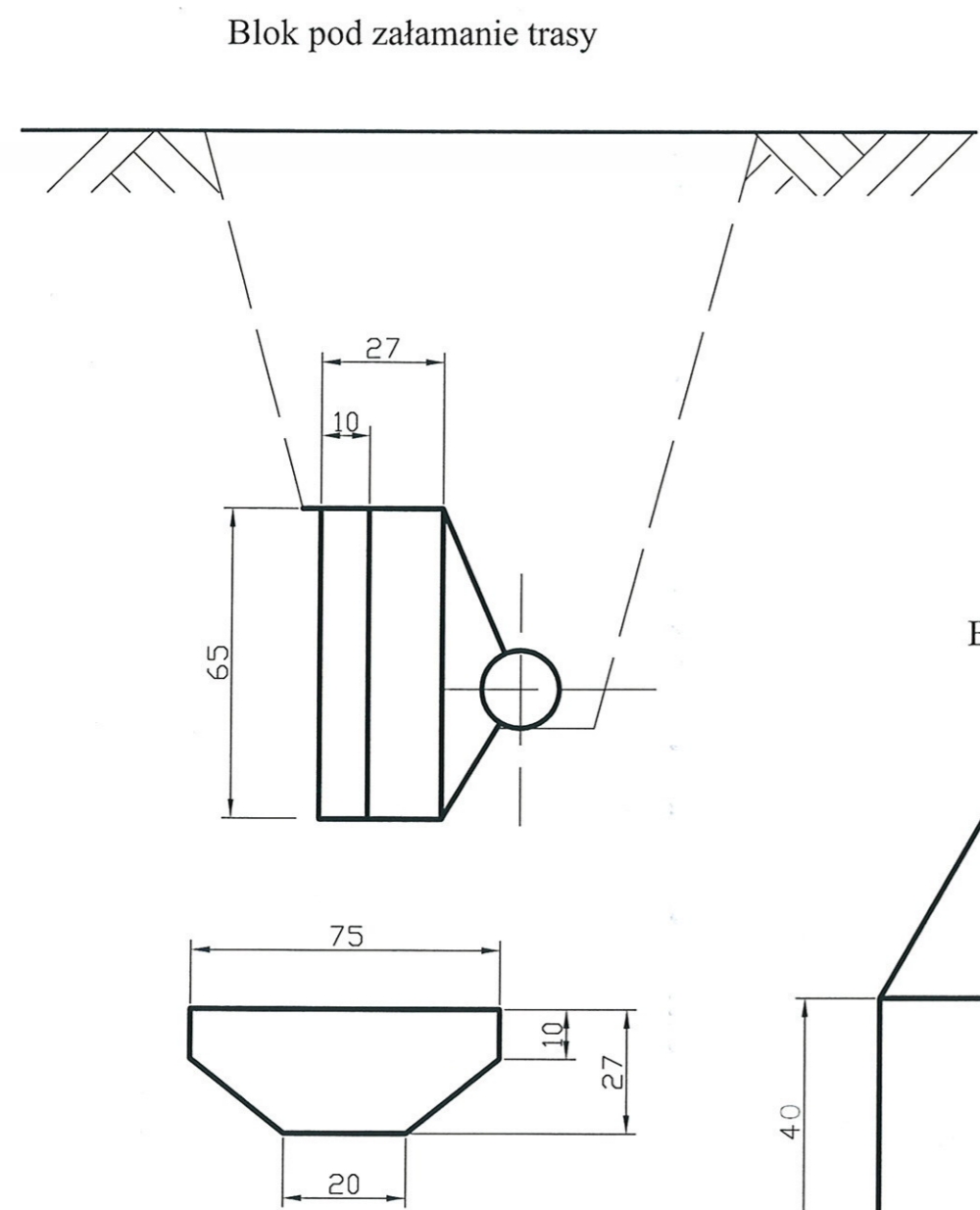


Opaska hydrantu



- Uwaga:**
- Opaska skrzynki zasuwy (krążek żelbetowy) 40 x 40 cm z otworem ϕ 20 cm zbrojony. Konstrukcja górna i dolna ϕ 8 mm co 9 cm.
 - Wymiary elementów podano w cm
 - Beton opasek klasy B-15
 - Beton pod zasuwy klasy B-15

Nazwa rysunku:					Nr rysunku:
TYPOWE BLOKI OPOROWE					4
Obiekt:					Skala:
PROJEKT SIECI WODOCIĄGOWEJ W M. MOKRY BÓR GM. MNIÓW					BEZ SKALI
Projektował:	Specjalność:	Nr uprawnień:	Podpis:	Data:	Stadium:
mgr inż. D. ŚLIZ	INSTAL.-INŻ.	KL - 178/90	<i>[Signature]</i>	11.2014r	PB/PW
Azyant:			<i>[Signature]</i>	11.2014r	Firma:
mgr inż. P. MAURZYCY			<i>[Signature]</i>	11.2014r	PROENCO ul. Warszawska 30/10 25-312 Kielce
Szczegół:			<i>[Signature]</i>	11.2014r	
inż. L. RAUNER	INSTAL.-INŻ.	GP-III-7342/ 170/92	<i>[Signature]</i>	11.2014r	