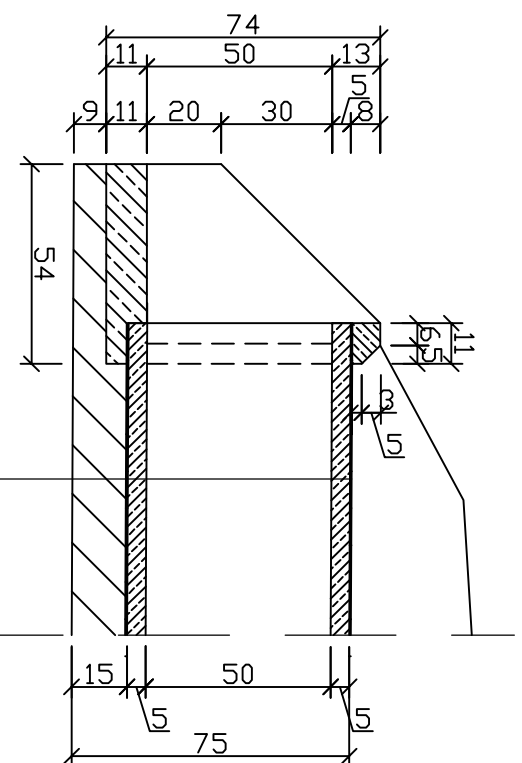
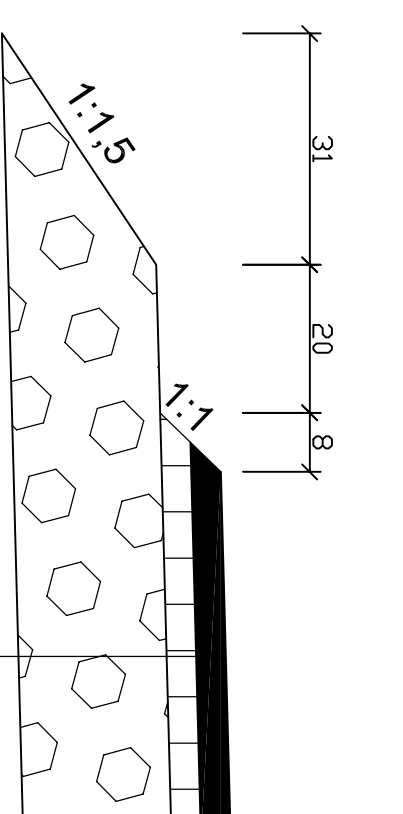


# SZCZEGÓŁ PRZEPUSTU



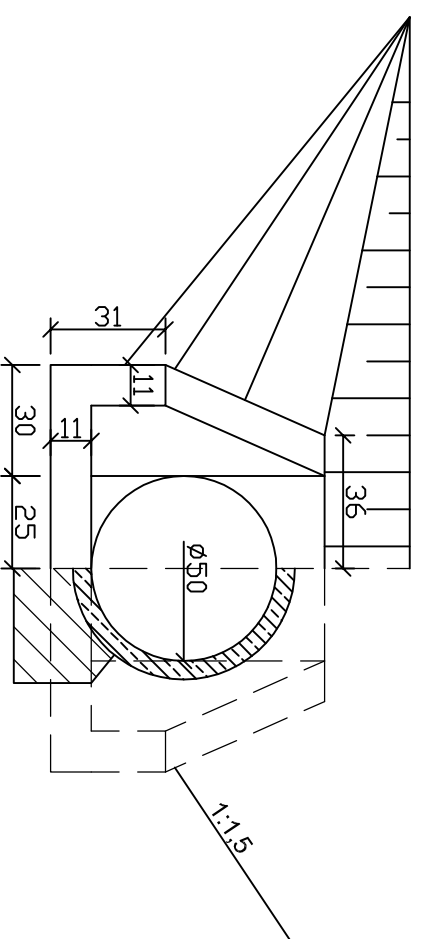
Izolacja przeciwwilgociowa
Przepust żelbetowy Ø 50cm
Izolacja przeciwwilgociowa
Ława betonowa gr. 15cm beton C8/10

# SKALA 1:10 SZCZEGÓŁ KONSTRUKCJI NAWIERZCHNI

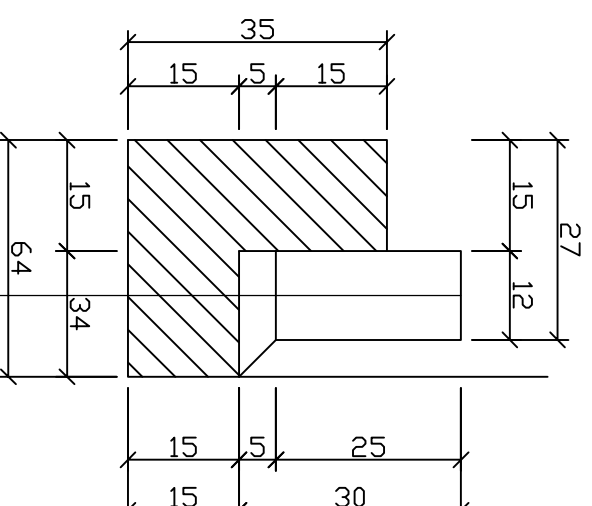


Warstwa ścierna z AC 11 S gr. 4cm
Warstwa wiążąca z AC 16 W gr. 4cm
Podbudowa z kruszywa stabilizowanego mechanicznie 0/31,5 gr. 20cm

# WIDOK WLOT / WYLOT



# SZCZEGÓŁ OPORNIKA BETONOWEGO NA ŁAWIE BETONOWEJ



Opornik betonowy 12x25 cm
Podsyпка cem-piaskowa 1:4 gr. 5 cm
Ława betonowa z oporem gr. 15 cm beton C8/10

**PPUH "ADIR" Kielce**

**Projekt Budowlany**

Data: 04.2011 r.

**Objekt:** Budowa zjazdu z drogi powiatowej Nr 0450T do przepompowni ścieków P4

**Rys. 5**

**Adres obiektu:** Skoki dz. ew. 69 - gmina Mniów

**1:20**

**Przedmiot rys.:** Szczegóły

Projektował: mgr inż. Wojciech Zygan upr. Nr 71/83

Opracował: mgr inż. Krzysztof Kobos