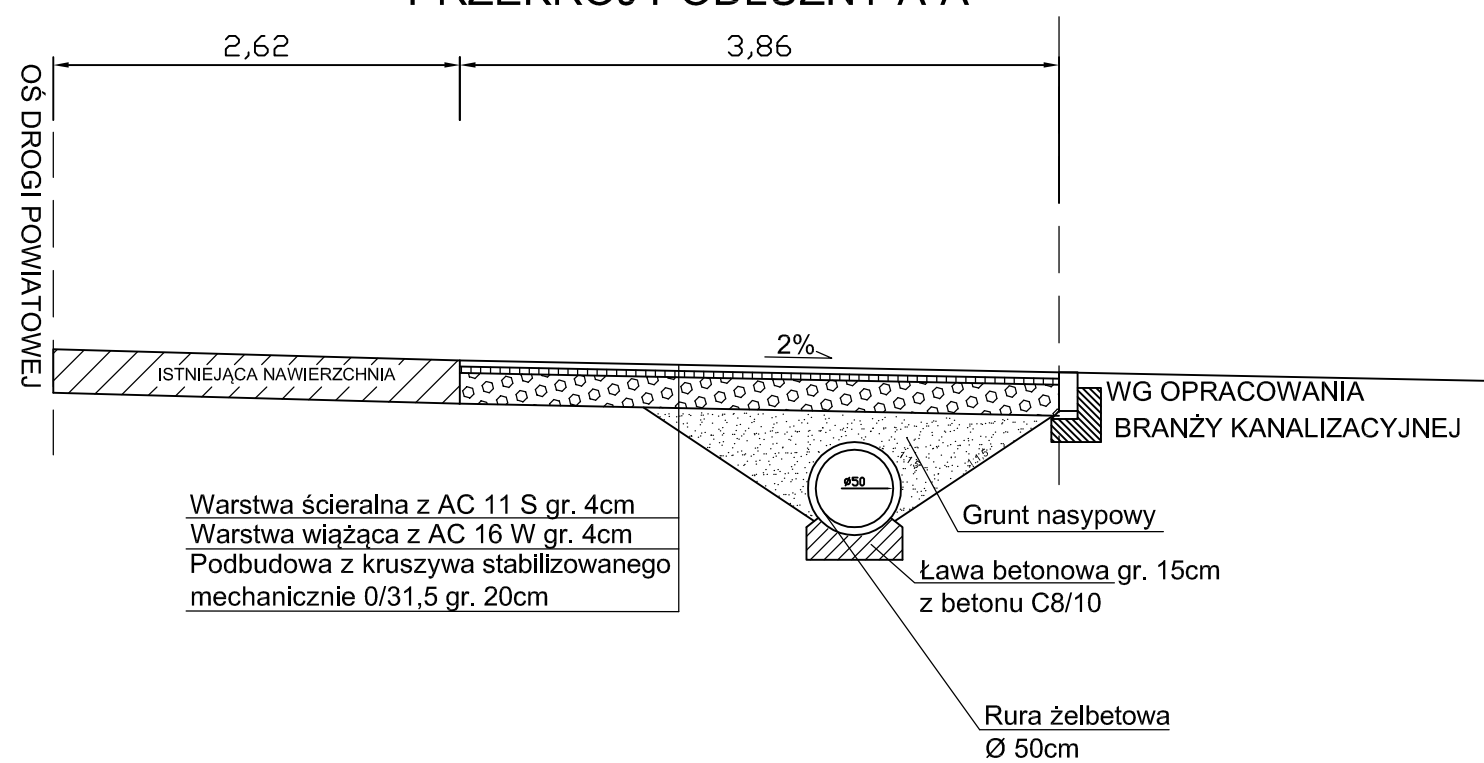


PRZEKRÓJ POPRZECZNY B-B

PRZEKRÓJ PODŁUŻNY A-A



- Warstwa ścieralna z AC 11 S gr. 4cm
- Warstwa wiążąca z AC 16 W gr. 4cm
- Podbudowa z kruszywa stabilizowanego mechanicznie 0/31,5 gr. 20cm
- Izolacja przeciwwilgociowa
- Przepust żelbetowy Ø 50cm
- Izolacja przeciwwilgociowa
- Ława betonowa gr. 15cm beton C8/10

PPUH "ADIR" Kielce		Projekt Budowlany
Data: 04.2011 r.		
Objekt: Budowa zjazdu z drogi powiatowej Nr 0450T do przepompowni ścieków P4		
Adres obiektu: Skoki dz. ew. 69 - gmina Mniów		
Przedmiot rys.: Przekroje poprzeczne		
Projektował: mgr inż. Wojciech Zygan upr. Nr 71/83		
Opracował: mgr inż. Krzysztof Kobos		
Rys. 4	1:50	