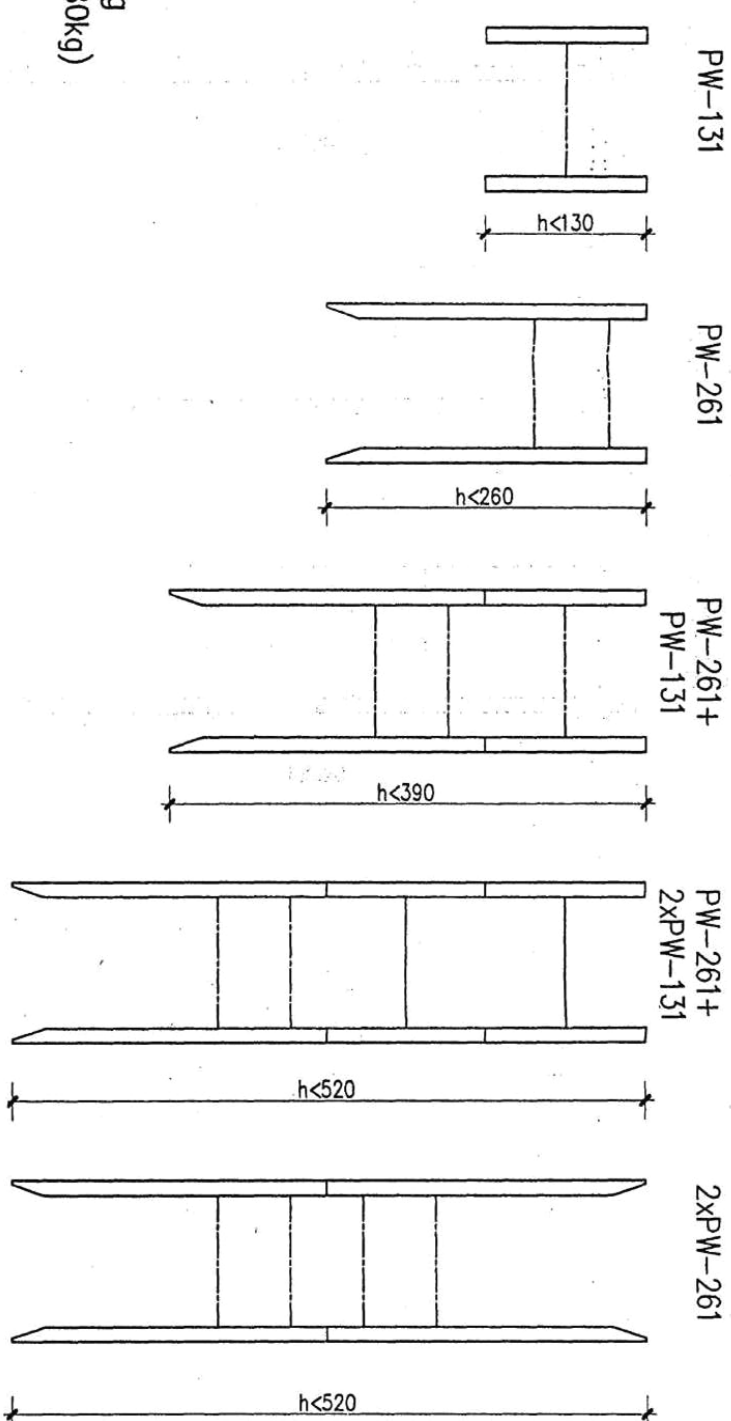


## PLITY WYKOPOWE

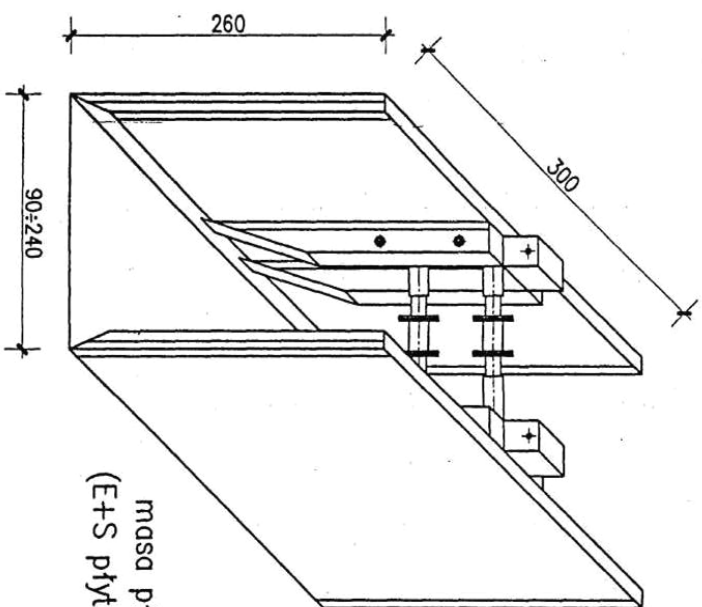
PLYTA WYKOPOWA PW-261 produkcji  
ZREMB-Solec Kujawski (lub EMUNDS-  
STAUDINGER – Budosprzet – Bytom)

## ZABEZPIECZENIE WYKOPÓW

### SCHEMAT ZESTAWIANIA PŁYT WYKOPOWYCH PW W ZALEŻNOŚCI OD GŁĘBOKOŚCI WYKOPU

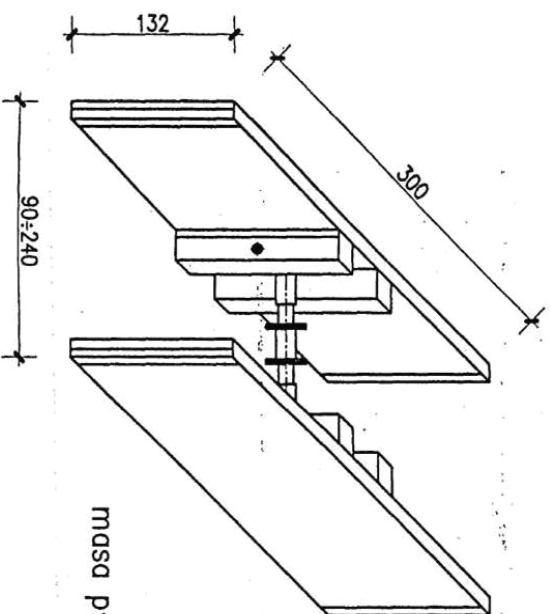


masa płyty 1428kg  
(E+S płyta M78 1380kg)



PLYTA WYKOPOWA NADSTAWNA PW-131

masa płyty 880kg



### KOLEJNOŚĆ ROBÓT W ZALEŻNOŚCI OD GRUNTÓW

#### Wariant A

(w gruntach nie utrzymujących  
chwilowej stateczności po wykonaniu  
wykopu)

1. Ustawienie płyty wykopowej PW w linii wykopu
2. Głębienie wykopu i równoczesne opuszczenie płyty wykopowej PW
3. Wstawienie płyt nadstawnych i połączenie ich łącznikami pionowymi (w przypadku głębokości wykopu  $H > 2,3m$ )
4. Rozkręcenie rozpor - dociśnięcie tarcz płyty wykopowej od ścian wykopu
5. Montaż rurociągu
6. Wydobywanie płyt wykopowych PW z wykopu, stopniowe zasypywanie wykopu i warstwowe zagęszczenie zasypki
7. Całkowite zasypywanie wykopu i zagęszczenie zasypki

#### Wariant B

(w gruntach utrzymujących chwilową  
stateczność)

1. Głębienie wykopu do wymaganej głębokości
2. Wstawianie płyt wykopowych PW

Nazwa obiektu:					21
OBUDOWA ŚCIAN WYKOPU					
Obiekt:					Stadion
PROJEKT KANALIZACJI SANITARNEJ W M. MNIOŃ GM. MNIOŃ					
Projektant:	Specjalność:	Nr. autorski:	Data:	Stadium:	
mgr inż. D. ŚLIZ	INSTAL-INŻ.	KL - 178/90	11.2014r	PB/PW	
Autor:					
mgr inż. P. MAURTYC			11.2014r		
inż. L. RAUNER	INSTAL-INŻ.	GP-III-7342/ 170/92	11.2014r		
Firma:					
PROENCO					
ul. Wierzyńska 30/10					
26-312 Niecie					