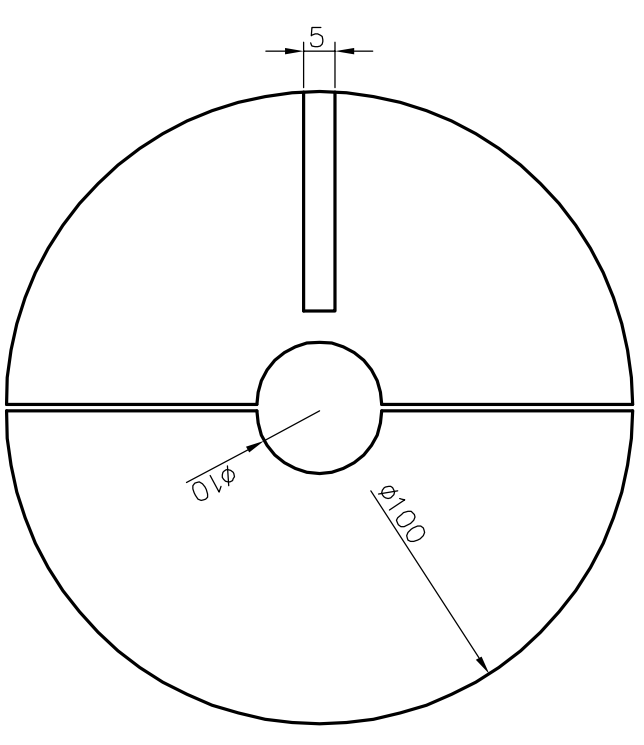
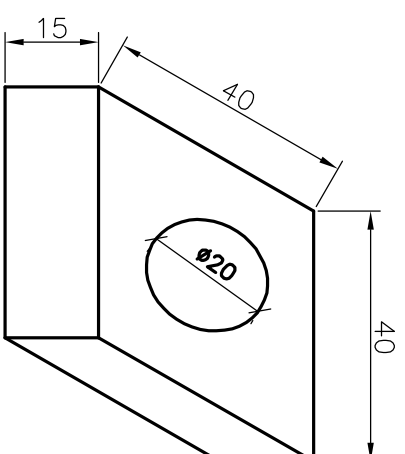


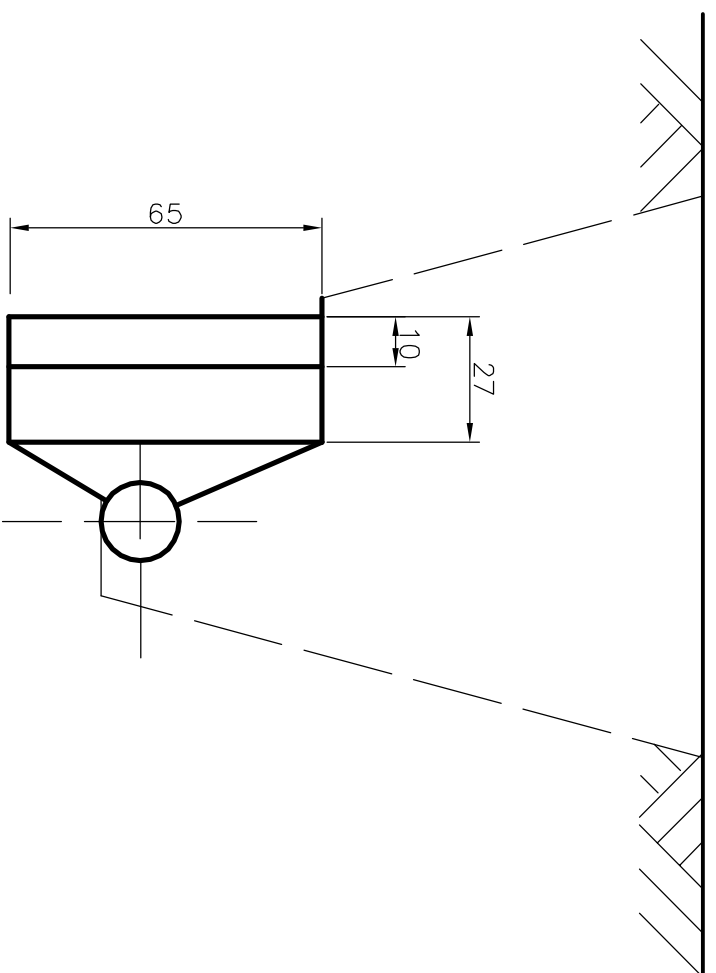
Opaska hydrantu



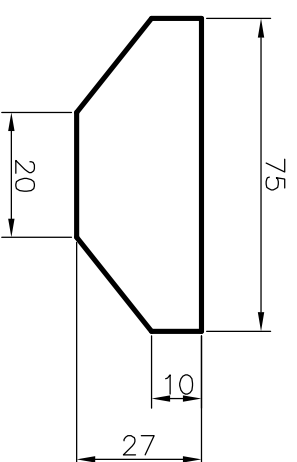
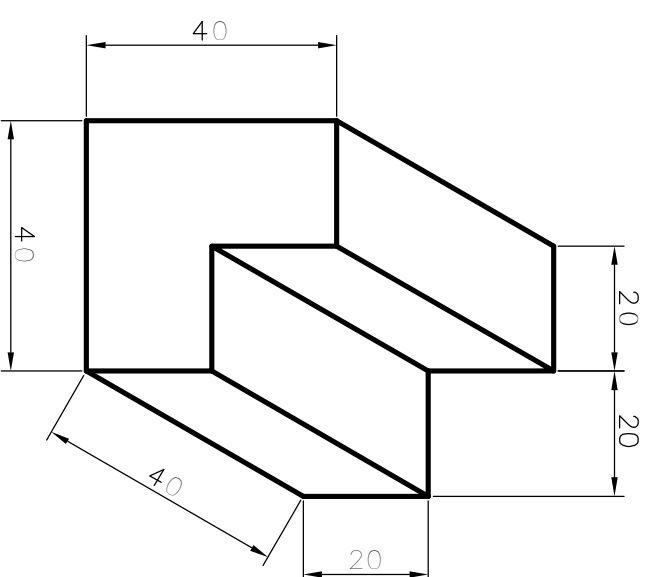
Opaska skrzynki zasuw
(krążek żelbetowy)



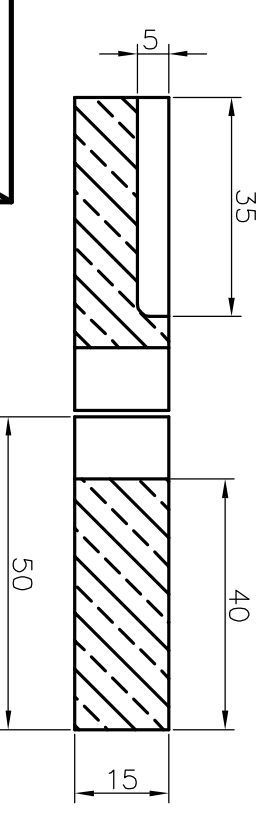
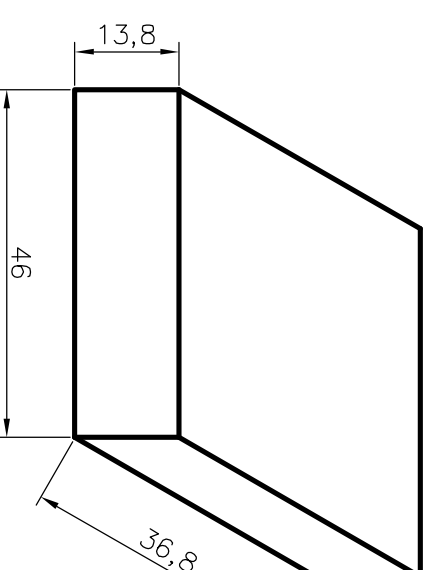
Blok pod zatamianie trasy



Blok pod hydrant



Blok pod zasuwę



Uwaga:

1. Opaska skrzynki zasuw (krążek żelbetowy) 40 x 40 cm z otworem ϕ 20 cm zbrojony.
2. Wymiary elementów podano w cm
3. Beton opasek klasy B-15
4. Beton pod zasuwę klasy B-15

Nazwa rysunku: TYPOWE BLOKI OPOROWE				Nr rysunku: 5	
Opis: SIEĆ WODOCIĄGOWA WÓLKA KLUCKA-POCIEJÓW GM. MNIOŹ				Skala: BEZ SKALI	
Projektant: mgr inż. D. SŁIZ	Specjalność: INSTAL-INZ	Nr uprawnień: KL-178/90	Data: 10.2013r	Stadium: PB/PW	
Zaprojektował: mgr inż. P. MAURYCY			10.2013r	Firma: PROENCO ul. Warszawska 30/10 25-312 Kielce	
Zaprojektował: mgr inż. M. WÓJCIK			10.2013r		
Scenariusz: inż. L. RAUNER	INSTAL-INZ	GP-III- 7342/170/92	10.2013r		