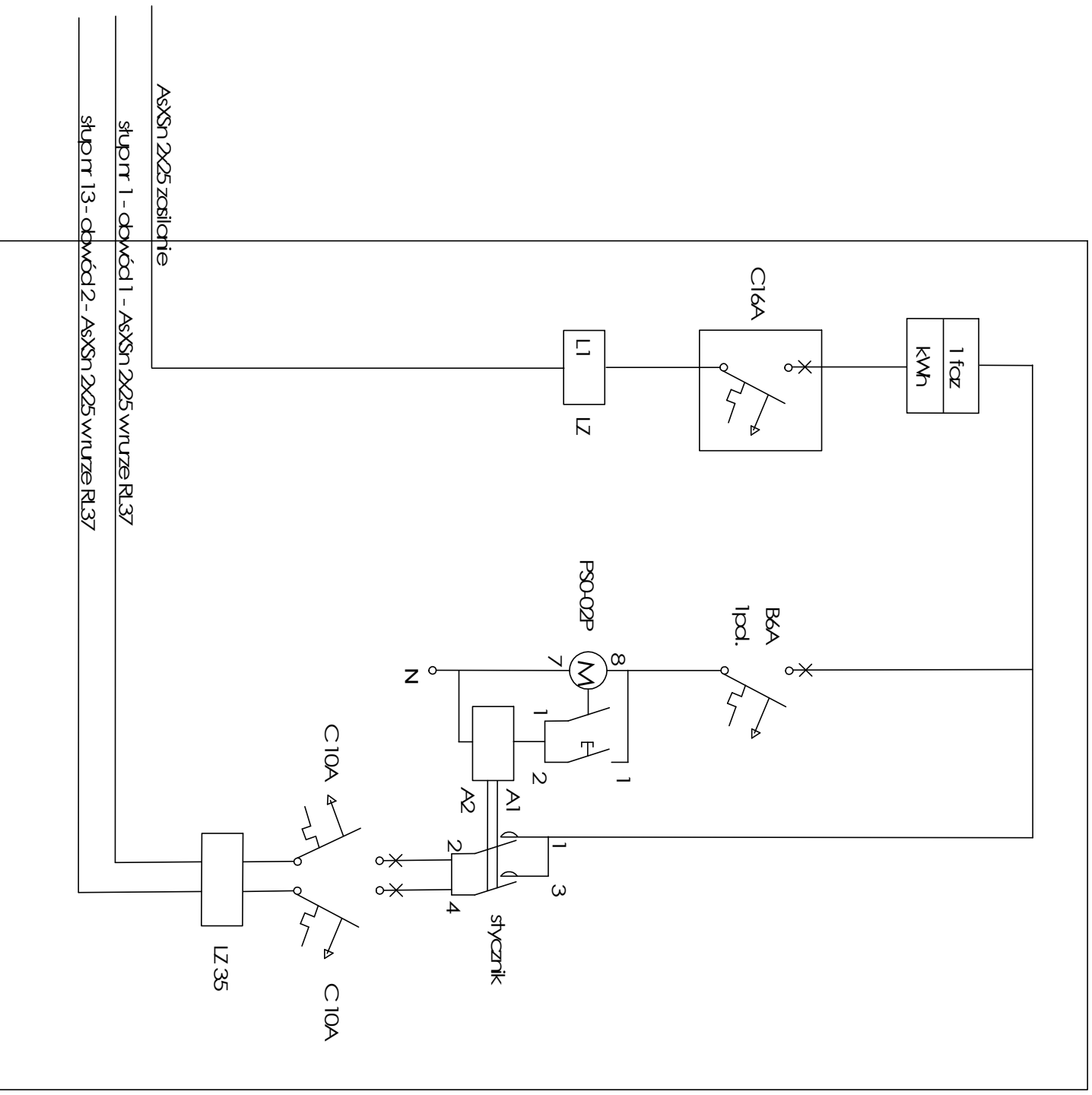


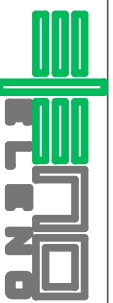
Projektowana szafka sterowania oświetleniem na żerdzi stacji trafo



AsXSn 2x25 zasilanie

stupa nr 1 - obwód 1 - AsXSn 2x25 wznuzie RL37

stupa nr 13 - obwód 2 - AsXSn 2x25 wznuzie RL37



Beno Wąciach Cedro
Kolemani 77
26-050 Zągorańsk
Np. 9591657959

Investor:	Gmina Młków, ul. Gentardna 9 26-008 Młków			Nr rysunku:	3
Tytuł rysunku:	Schemat szafyki SOM				
Zadanie:	PBW odbudowy oświetlenia drogowego w miejscowości Wdrużym gm Młków				
Brzoza elektryczna	Skala: 1:1000	Data opracowania: 10.2016	Numer uprawnień:	Brzoza elektryczna	Podpis:
Projektował:	Inż. Jan Cieślak-Fijałkowski		K-432/94	elektryczna	
Opracował:	Wąciach Cedro			elektryczna	
Sprawdził:					